



შპს "ჯორჯიან უოთერ ანდ ფაუნდრი"
 ტექნიკური აქსპერტიზის და პროექტირების ღვაწიანობის
 სპეციალური სამსახური

**ისანი-სამგორის რაიონი, ქეთევან დედოფლის გამზირის
 წყალსადენის ქსელის რეაბილიტაციის პროექტი**

IV მოწყობითი
 (თელავის ქუჩიდან წინააღმდეგ მიმართული ქუჩამდე)

თბილისი 2021

დაკვეთა №	IC19-0304768 (1066)
სტადია	მუშა პროექტი (მპ)

ისანი-სამგორის რაიონი, ქეთევან დედოფლის გამზირის
წყალსადენის ქსელის რეაბილიტაციის პროექტი

IV მონაკვეთი

(თელავის ქუჩიდან წინანდლის ქუჩამდე)

ნაწილი 1

ტექნოლოგიური ნაწილი


ნ ა ხ ა ზ ე ბ ი ს უ ნ ყ ი ს ი
IV მოწვევითი

№	ნახაზის დასახელება	ფურცელი №
ტ ე ქ ნ ო ლ ო გ ი უ რ ი ნ ა ნ ი ლ ი		
1.	ნახაზების უწყისი; სართო მოწვევები	6-1
2.	განმარტებითი გარათი	6-2
3.	გენ-გეგმა; გეგმის გასაღები; პირობითი აღნიშვნები	6-3
4.	სქემატური გეგმა - 1	6-4.1
5.	სქემატური გეგმა - 2	6-4.2
6.	წყალსადენის მთავარი გადანაწილებელი პოლიეთილენის d=355 მმ მილის ბრძივი პროფილი (პკ. 9+83 - 13+11)	6-5.0
7.	კვანძი № 57- კვანძი № 65	6-5.1
8.	წყალსადენის ჭა №29 - №36	6-6.1
9.	წყალსადენის მიწის თხრილის განივი კვეთი	6-7
10.	ქვაბულის და თხრილის გათვლითი კვანძი	6-8
11.	მიწისზედა სახანძრო ჰიდრანტი	6-9
12.	წყალსადენის ტიპური სარკოვანო ჭა; ჭის ელემენტების გადაზომის კვანძი	6-10
13.	წყალსადენის მილით კანალიზაციის და გაზსადენის მილების გადაკვეთის დეტალები	6-11

ს ა რ თ ო მ ი თ ი თ ე ბ ე ბ ი

- სამუშაოების დაწყებამდე დაზუსტებულ იქნას ტრანსპორტის საინჟინერო კომპანიების არსებობა.
- სხელების სამონტაჟო სამუშაოების წარმოება და მიღება-ჩაბარება განხორციელდეს СНИП 2.04.02-84 და СНИП 2.04.03-85 მითითებების დაცვით.
- ობიექტის სარკოვანო ჩართვები არსებულ სხელებთან დაზუსტებული და შეთანხმებული იქნას შ.პ.ს. "ჯორჯიან უოთერ ენდ ფაუნდრის"-ს რაიონის წყალსადენ-კანალიზაციის სხელების სამსახურატაციო სამსახურებთან.
- მიწის სამუშაოების წარმოებისას აუცილებელია გეოლოგის ზედამხედველობა.
- სამონტაჟო სამუშაოების წარმოება განხორციელდეს მიწის მწარმოებელი ფირმის ტექნიკური მითითებების მიხედვით.
- სამუშაოების დასრულების შემდეგ მიწსადენები გამოიცადოს დაზუსტებული ნორმების თანახმად.

№	ნახაზის დასახელება	ფურცელი №
კ ო ნ ს ტ რ უ ქ ს ი უ ლ ი ნ ა ნ ი ლ ი		
1.	ნახაზების უწყისი	სკ-1
2.	ჭის ანაქრები რკინაბეტონის გადახურვის ფილა D=1000 მმ (საყალიბი ნახაზი)	სკ-2
3.	ჭის ანაქრები რკინაბეტონის გადახურვის ფილა D=1000 მმ (არმირება); სკეტირება	სკ-3
4.	ჭის ანაქრები რკინაბეტონის რგოლი D=1000 მმ H=900 მმ	სკ-4
5.	ჭის ანაქრები რკინაბეტონის რგოლი ძირით D=1000 მმ H=900 მმ	სკ-5
6.	ჭის ანაქრები რკინაბეტონის გადახურვის ფილა D=1500 მმ (საყალიბი ნახაზი)	სკ-6
7.	ჭის ანაქრები რკინაბეტონის გადახურვის ფილა D=1500 მმ (არმირება)	სკ-7
8.	ჭის ანაქრები რკინაბეტონის გადახურვის ფილა D=1500 მმ სკეტირება	სკ-8
9.	ჭის ანაქრები რკინაბეტონის რგოლი D=1500 მმ H=900 მმ	სკ-9
10.	ჭის ანაქრები რკინაბეტონის რგოლი ძირით D=1500 მმ H=900 მმ	სკ-10
11.	ჭის ანაქრები რკინაბეტონის რგოლი ძირით D=1500 მმ; სკეტირება	სკ-11
12.	მონოლითური ჭა №29 - 3.8x2.5x1.8 მ (მიწა ზომა) ზოგადი მითითებები; ნახაზების ჩამონათვალი	სკ-12
13.	მონოლითური ჭა №29	სკ-13
14.	ქვაბულის გეგმა, ქვაბულის კვეთი	სკ-14
15.	მონოლითური საპირკველის ფილა	სკ-15
16.	მონოლითური კედლები	სკ-16
17.	ანაქრები რკინაბეტონის ფილა (საყალიბი ნახაზი)	სკ-17
18.	ანაქრები რკინაბეტონის ფილა (ქვადა შრის არმირება)	სკ-18
19.	ანაქრები რკინაბეტონის ფილა (ზედა შრის არმირება)	სკ-19
20.	ანაქრები რკინაბეტონის ფილა	სკ-20
21.	ანაქრები რკინაბეტონის წყალფორვის ჭა	სკ-21
22.	წყალფორვის ჭის ანაქრები რკინაბეტონის გადახურვის ფილა (საყალიბი ნახაზი)	სკ-22
23.	წყალფორვის ჭის ანაქრები რკინაბეტონის გადახურვის ფილა (არმირება)	სკ-23

ფორმატი	სტანდია	პარიანტი
A3	მ.პ.	1
<p align="center">შენიშვნები:</p> <ol style="list-style-type: none"> სართო მონაცემები იხ. განმარტებით ბარათში. ნახაზი იკითხება NV-3 და NV-4 ნახაზებთან ერთად. ზომები და ნომრები მ-ში. მიწის სამუშაოების დაწყებამდე დაზუსტებულ იქნას ტრანსპორტის საინჟინერო კომპანიების არსებობა. თხრილის გათხრისას და სამონტაჟო სამუშაოების წარმოებისას დაგული იქნას შესაბამისების წესები. 		
დამკვეთი	ინანი-სამგორის ბიზნესსენტრი	
დამკვეთის	IC19-0304768 (1066)	
შემსრულებელი	 <p align="center">შ.პ.ს. "ჯორჯიან უოთერ ენდ ფაუნდრის" შტაბი (მშენ) ჯორჯიის ქუჩა №10 გენერალური მენეჯერი და პროექტირების დეპარტამენტი-სართოვანო სამსახური</p>	
სარედაქციო უფროსი	თ. სელია	
არქიტექტორი	ო. მცხვარტაშვილი	
ხელმძღვანელი	ო. მცხვარტაშვილი	
შეასრულა	ე. გვარამაძე	
შეამოწმა		
პროექტი	<p align="center">ინანი-სამგორის რაიონი, ქეთევან დედოფლის გამზირის წყალსადენის ქსელის რეაბილიტაციის პროექტი</p> <p align="center">IV მოწვევითი</p>	
თარიღი	აპრილი 2021	
ნახაზი		
ნახაზების უწყისი; სართო მოწვევები		
მასშტაბი	ფურცელი №	ფურცლები
-	6-1	13

მოკლე განმარტებითი ბარათი

1. შესავალი - "ისანი-სამგორის რაიონი, ქეთევან დედოფლის გამზირზე წყალსადენის გარე ქსელის რეაბილიტაციის პროექტი“ დამუშავებულია შ.პ.ს "ჯორჯიან უოთერ ენდ ფაუერი"-ს ტექნიკური ექსპერტიზისა და პროექტირების დეპარტამენტის საპროექტო სამსახურის უფროსი სპეციალისტის ინგა მეცხვარიშვილის (T.: 593 10 82 92) მიერ. პროექტი მომზადებულია ისანი-სამგორის ბიზნესცენტრის მიერ გაცემული ტექნიკური დავალების შესაბამისად (ბიზნესცენტრის მენეჯერი - ლევან გაგნიძე T.: 591 70 75 06) და ითვალისწინებს ქეთევან დედოფლის გამზირზე წყალსადენის გარე ქსელის და განშტოებების რეაბილიტაცია/მოწყობას აღნიშნული უბნის წყალმომარაგების გასაუმჯობესებლად.

ქ. დედოფლის გამზირის წყალსადენის რეაბილიტაციის პროექტი დაყოფილია 6 მონაკვეთად. აღნიშნული პროექტი არის **IV მონაკვეთი**: თელავის ქუჩიდან წინანდლის ქუჩამდე (პკ. 9+83 - პკ. 13+11).

2. არსებული მდგომარეობა:

▶ არსებული ტრასა - ქეთევან დედოფლის გამზირზე არსებული ქსელი მოწყობილია ასფალტის საფარის ქვეშ.

▶ არსებული ქსელის დეტალური ინფორმაცია - ზემოთ აღნიშნულ გამზირზე არსებული ქსელი, თავისი განშტოებებით განთავსებულია საშუალოდ 1,20-1,50 მ სიღრმეზე; არსებული ქსელში მუშა წნევა არის 5.0 ატმ. არსებული გრუნტი არის IV კატეგორიის - 75%, V კატეგორიის - 15% და VII კატეგორიის 10%.

არსებული ინფრასტრუქტურული აქტივები - ქეთევან დედოფლის გამზირზე არსებული ძირითად ფოლადის მილის დიამეტრია d=300 მმ. d=300 მმ ფოლადის სარეაბილიტაციო მილი მდებარებს თელავის ქუჩიდან წინანდლის ქუჩის კვეთამდე. განშტოებებზე არსებული მილების დიამეტრი და მასალა სხვადასხვაა. არის როგორც ფოლადის, ასევე თუჯის და პოლიეთილენის მილები.

3. კვლევითი სამუშაოები - ისანი-სამგორის ბიზნესცენტრის წარმომადგენელთან და ტოპო-გეოდეზიურ სამსახურთან ერთად მოხდა ადგილზე გასვლა და სარეაბილიტაციო/მოსაწყობი ქსელის დათვალერება. დათვალერება არსებული წყალსადენის განშტოების ჭები, სადაც გამოჩნდა, რომ არსებული ფასონური ნაწილები და ჭები არის დაზიანებული და სარემონტო. არსებული ქსელი არის ხანდაზმული და ავარიული, საჭიროა რეაბილიტაცია.

4. საპროექტო გადაწყვეტილებები:

▶ ასფალტის საფარის მოხსნა - არსებული საფარი არის ასფალტი.

▶ ასფალტის მოწყობის სამუშაოები - ასფალტის საფარის დაგება ხდება მესამე პირის მიერ. იმ მონაკვეთებში, სადაც მესამე პირის მიერ არ ხდება ასფალტის დაგება ასფალტის საფარის ჩახერხვას, მოხსნას და მოწყობას განახორციელებს "GWP". სამუშაოები გათვალისწინებულია მოცულობათა უწყისში.

▶ საპროექტო ქსელი - არსებული ქსელის რეაბილიტაცია ითვალისწინებს პოლიეთილენის და ფოლადის მილების შექმნას და მონტაჟს, გარეცხვითა და გამოცდით. ეწყობა ფოლადის მილი d=426/8 მმ სიგრძით 30 მ, პოლიეთილენის PE100 SDR11 PN16 d=355 მმ სიგრძით 328 მ, PE100 SDR11 PN16 d=315 მმ სიგრძით 45 მ, PE100 SDR11 PN16 d=160 მმ სიგრძით 21 მ, PE100 SDR11 PN16 d=110 მმ სიგრძით 182,50 მ, PE100 SDR11 PN16 d=90 მმ სიგრძით 29 მ, PE100 SDR11 PN16 d=63 მმ სიგრძით 77 მ და PE100 SDR11 PN16 d=25 მმ სიგრძით 45,50 მ.

▶ ტრანშეის მოწყობის სამუშაოები - საპროექტო ფოლადის d=426/8 მმ ქსელი იდება 1800 მმ-იანი სიღრმის და 1100 მმ-იანი სიღრმის საპროექტო ტრანშეაში; პოლიეთილენის d=355 მმ წყალსადენის ქსელი იდება 1600 მმ-იან სიღრმის და 1100 მმ-იან სიღრმის საპროექტო ტრანშეაში; d=315 მმ წყალსადენის ქსელი იდება 1600 მმ-იან სიღრმის და 1100 მმ-იან სიღრმის საპროექტო ტრანშეაში; d=160 მმ და d=110 მმ წყალსადენის ქსელი იდება 1500 მმ-იან სიღრმის და 1000 მმ-იან სიღრმის საპროექტო ტრანშეაში; საპროექტო d=90 მმ წყალსადენის ქსელი იდება 1250 მმ-იან სიღრმის და 700 მმ-იან სიღრმის საპროექტო ტრანშეაში; d=63 მმ წყალსადენის ქსელი იდება 1200 მმ-იან სიღრმის და 700 მმ-იან სიღრმის საპროექტო ტრანშეაში; d=25 მმ წყალსადენის ქსელი იდება 1100 მმ-იან სიღრმის და 700 მმ-იან სიღრმის საპროექტო ტრანშეაში. 1,7 მეტრზე მეტ სიღრმეზე მიწის თხრილის და ჭის ქვაბულის გამაგრება მოხდეს ფარებით.

▶ საპროექტო ინფრასტრუქტურული აქტივები - ეწყობა 1 ცალი საპროექტო D=1500 მმ ჭა, 9 ცალი საპროექტო D=1000 მმ განშტობის ჭა (აქედან 2 ცალი სახანძრო ჰიდრანტისთვის), 1 ცალი 3.8x2.5x1.8 მმ ოთხკუთხედი განშტოების ჭა, 13 ცალი წყალმზომის ჭა. ჭების კონსტრუქციული ნახაზი იხილეთ პროექტის კონსტრუქციული ნაწილში.

▶ საპროექტო ქსელის მოწყობა - საპროექტო ტრანშეაში მილები უნდა მოეწყოს ქვიშის ბალიშებს შორის (2-5 მმ ფრაქცია), მილის ქვეშ 15 სმ, მილს ზემოდან 30 სმ. შემდეგ თხრილის შევსება ხდება ქვიშა-ხრეშოვანი საფარით (არ უნდა იქნას გამოყენებული 80 მმ-ზე ზევით ფრაქცია-15%). ღორღის საფარი უნდა მოეწყოს 0-40 მმ ფრაქციით.

▶ საპროექტო ტრანშეის კომპაქტირება - საპროექტო ტრანშეის კომპაქტირება უნდა მოხდეს: ქვიშის ფენისთვის მილის ქვემოთ 15 სმ, მილის ზემოთ 30 სმ (K=0.98-1.25) შევსებით, ხოლო ქვიშა ხრეშოვანი საფარი (K=0.98-1.25) 30-30 სმ-იანი დაყოფით დაიტკეპნოს სატკეპნი დანადგარით. ტრანშეაში ქვიშა ხრეშოვანი ფენის ზემოთ მოსაწყობი ფენა დამოკიდებულია საპროექტო ტრასის ტიპზე (ასფალტი, გრუნტიანი გზა, ბეტონი, ქვაფენილი და სხვა).

▶ საპროექტო წყალსადენის ქსელის რეცხვა-დეზინფექცია - სავალდებულოა მოხდეს საპროექტო წყალსადენის ქსელის რეცხვა-დეზინფექციის ჩატარება გადაერთების სამუშაოებამდე, რაც უნდა მოხდეს სპეციალიზირებული ჯგუფის თანდასწრებით.

▶ საპროექტო ქსელის ჰიდროტესტირება - ჰიდროტესტირება უნდა მოხდეს როგორც ცენტრალურ ქსელზე, ასევე განშტოებებზე d=40 მმ-ის ზემოთ.


საპროექტო ქსელის გადაერთებითი სამუშაოები - საპროექტო პოლიეთილენის ქსელის გადაერთება ხდება არსებულ ფოლადის, თუჯის და პოლიეთილენის მილებზე. გასაუქმებელი, ჩაჭრილი მილები უნდა დაიხშოს დამხშობით, არსებულ განშტოებებზე საპროექტო მილებით ხდება გადაერთება. ჩაჭრილი მილები უნდა დაიხშოს დამხშობით, ფოლადის შემთხვევაში ფოლადის ყრუ მილტუჩით, პოლიეთილენის შემთხვევაში პოლიეთილენის დამხშობით და თუჯის შემთხვევაში ბეტონით. ხდება 1 ცალი არსებული ჭის D=1000 მმ h=1,7 მ და 1 ცალი ოთხკუთხა 3x3x2.5 მ ჭების დემონტაჟი. გადაერთების სამუშაოების შესასრულებლად აუცილებელია, რომ გადაერთების თითოეული წერტილი წინასწარ იყოს გამოჩენილი სრულყოფილად და ხილული იყოს წყალსადენის არსებული საკომუნიკაციო არხები და მომზადდეს ინფრასტრუქტურა გადაერთებისთვის, ასევე განხორციელდეს მატერიალურ-ტექნიკური რესურსებისა და სამონტაჟო მასალების მობილიზება გადაერთების ადგილზე წინასწარ, კვანძები უნდა იყოს წინასწარ გაზომილი და მომზადებული/აწყობილი სრულად, რათა წყალმომარაგების წყვეტა იყოს მინიმალური დროით.

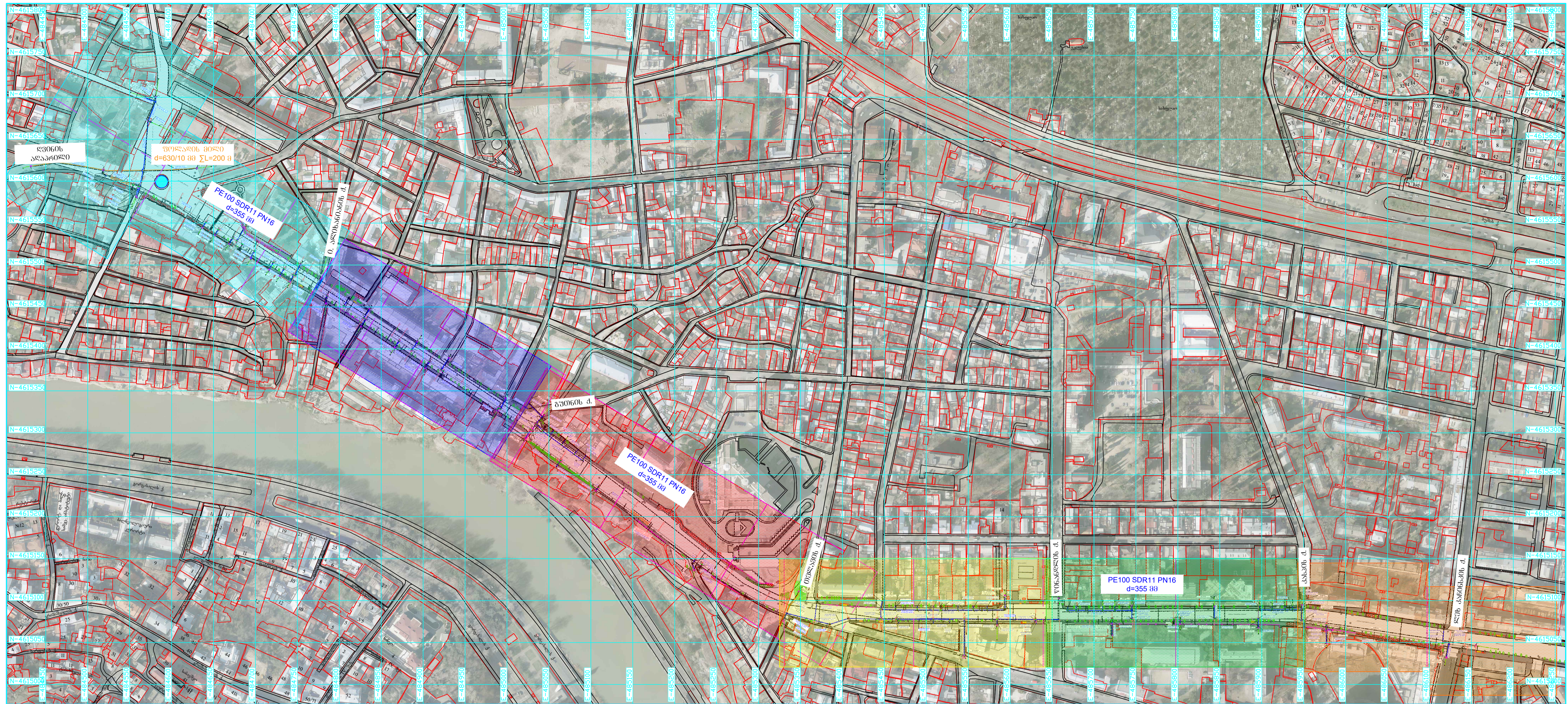
▶ საპროექტო ტრანშეაზე ასფალტის საფარის მოწყობა - მესამე პირის მიერ.

5. დამატებითი საკითხები:

▶ სახანძრო ჰიდრანტები (2 ცალი) ეწყობა სახანძრო სამსახურის მითითებით. ჰიდრანტისთვის მოეწყოს D=1000 მმ განშტოების ჭები.

▶ არსებული სიტუაციიდან გამომდინარე (დამარხული ჭები და უხილავი განშტოებები) მილის სიგრძე, განშტოებების რაოდენობა და წყალსადენის ჭების რაოდენობა, ასევე მათ მოსაწყობად საჭირო ფასონური ნაწილები და მიწის სამუშაოები მოცულობათა უწყისში აღებულია მეტობით (5-10%).

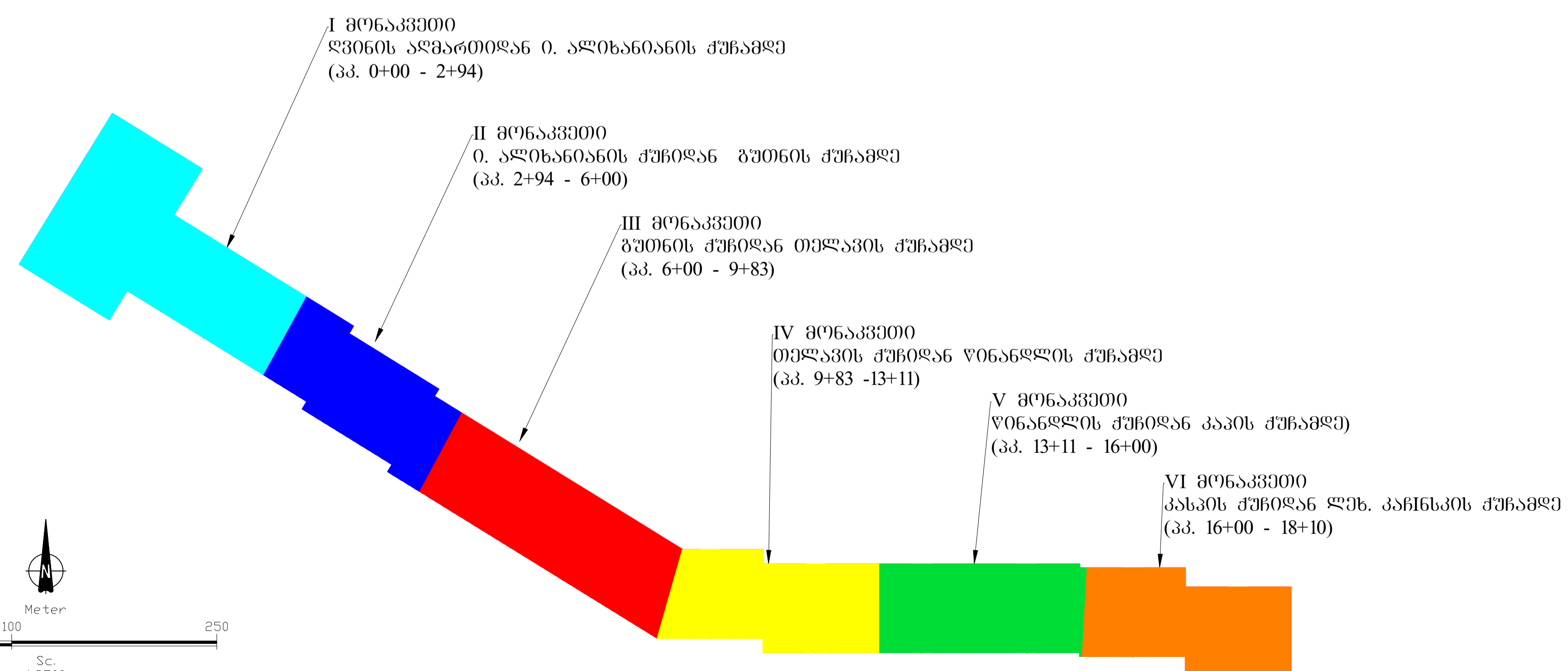
ფორმატი	სტაფია	ვარიანტი
A3	მ.პ.	1
შენიშვნები:		
<ol style="list-style-type: none"> საერთო მონაცემები იხ. ბანმარტში ბარათში. ნახაზი იკითხება Nპ-3 და Nპ-4 ნახაზებთან ერთად. ზომები და ნომერები მ-ში. მიწის სამუშაოების დაწესებულება დაუსტუმრულ იქნას ტრასის ბასვიში საინჟინერო კომუნიკაციების არსებობა. თხრილის გათხრისას და სამონტაჟო სამუშაოების წარმოებისას დაცული იქნას შესაფრთხილების წესები. 		
ლაკვიტი	ისანი-სამგორის ბიზნესცენტრი	
ლაკვიტა	IC19-0304768 (1066)	
შეხვედრის ნომერი	 <p>შ.პ.ს. "ჯორჯიან უოთერ ენდ ფაუერი" შტაბი (შსბი) ჯორჯიის ქუჩა №10 ბიზნესი პასაჟისა და პროპიერტის დეპარტამენტი-საპროექტო სამსახური</p>	
საპროექტის უფროსი	თ. საღია	
პროექტის ხელმძღვანელი	ო. მცხვარაძე	
შეასრულა	ო. მცხვარაძე	
შეამოწმა	ე. შვარცაძე	
პროექტი	<p>ისანი-სამგორის რაიონი, ქეთევან დედოფლის გამზირის წყალსადენის ქსელის რეაბილიტაციის პროექტი</p> <p>IV მონაკვეთი</p>	
თარიღი	აპრილი 2021	
ნახაზი		
ნახაზის უწყისი; საერთო მონაცემები		
მასშტაბი	ფურცელი №	ფურცლები
-	6-2	13



პროექტი აღნიშვნა

- არსებული ან საყარი
- საპროექტო წყალსადენის პოლიეთილენის მილი
- საპროექტო წყალსადენის ფილაის მილი
- საპროექტო წყალსადენის ღაცვული მილი
- არსებული წყალსადენის მილი
- არსებული გასაუქმებელი წყალსადენის მილი
- საპროექტო წყალსადენის ბა
- საპროექტო წყალსადენის ბა
- არსებული წყალსადენის ბა
- კოლანტის ბანტოების ბა
- საპროექტო ღაცვული ბა
- საპროექტო სამკაპი
- საპროექტო პოლიეთილენის ბაგამჭვანო
- ტოტალური
- ტოტალური
- ზედა ნაბეჭედი
- ბაგამჭვანო
- არსებული გვერდობები ბა
- არსებული საკომუნიკაციო ბა
- არსებული ცხაური
- ავტომატური ბაგამჭვანო
- ხე
- ვლ. ბანტოების პოტი
- გეტ. კედელი
- ღობი. ღობი
- საპროექტო სხანდოტი კოლანტი
- კვანძი

გეგმის გასაღები



ფურცელი	სტადია	მომენტი
---------	--------	---------

A1	გ.პ.	1
----	------	---

- შენიშვნა:
1. საპროექტო მონტაჟის მონიტორინგის დაგეგმვა.
 2. საპროექტო მონტაჟის მონიტორინგის დაგეგმვა.
 3. ყოველი მანქანისთვის მონიტორინგის დაგეგმვა.
 4. ყოველი მანქანისთვის მონიტორინგის დაგეგმვა.
 5. მონიტორინგის დაგეგმვის დასრულების შემდეგ საპროექტო მონტაჟის დაგეგმვის დასრულების შემდეგ მონიტორინგის დაგეგმვა.

ინჟინ-სამშრომლის მიხედვით

პროექტი	IC19-0304788
სტადია	(1056)



ს.ს.ს. "ჯორჯია უთერს ანდ სერვის" შპს-ის მიერ მოწოდებული მონიტორინგის დასაცავად.

საპროექტო მონტაჟი	მ. სარდა
საპროექტო მონტაჟი	მ. მონტაჟისტი
საპროექტო მონტაჟი	მ. მონტაჟისტი
საპროექტო მონტაჟი	მ. სარდა

ინჟინ-სამშრომლის მიხედვით

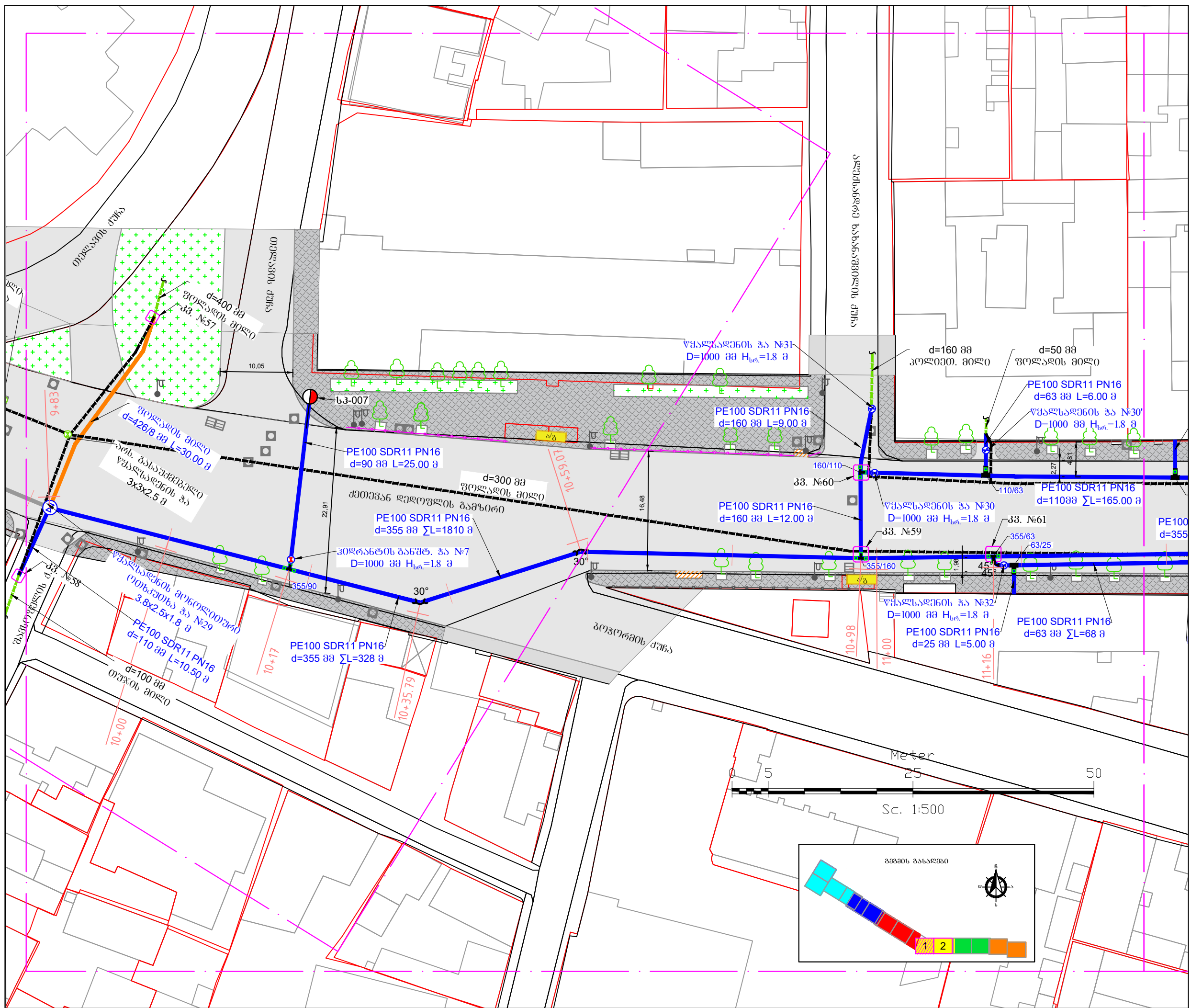
ინჟინ-სამშრომლის მიხედვით, მონტაჟის დასაცავად, საპროექტო მონტაჟის დასაცავად.

პროექტი	2021
---------	------

გან-გეგმა

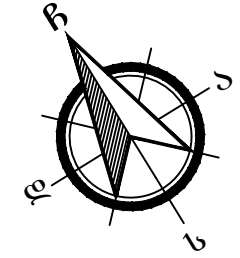
გან-გეგმის შესახებ: პროექტი აღნიშვნა

მასშტაბი	ფურცელი N	ფურცელი
1:2500	გ-3	13



ფორმატი	სტაფია	პარიანტი
A3	მ.პ.	1

პირობითი აღნიშვნები
იხილეთ ფურცელზე
ფ-3



- შენიშვნები:
- საერთო მონაცემები იხ. განმარტებით ბარათში.
 - ნახაზი იკითხება №3 და №4 ნახაზებთან ერთად.
 - ზომები და ნიშნულები მ-ში.
 - მიწის საშუალებების დაუშვებელ იქნას ტრასის გასვრის საინჟინერო კომპიუტაციების არსებობა.
 - თხრილის გათხრისას და სამონტაჟო სამუშაოების წარმოებისას დაცული იქნას უსაფრთხოების წესები.

დაკვეთის
**ინანი-საგორის
ბიზნესცენტრი**



შ.პ.ს. "ჯორჯიან უოთერ ანდ ენერჯი"
შტაბი (მშენ) ჯორჯიის ქუჩა №10
ბენიქარი ქსენაგორის და პრეპროექტის
დაარსებები-საპროექტო სამსახური

საპროექტოს უფროსი	თ. სალაია
პროექტის ხელმძღვანელი	ო. მცხვარტყვილი
შეასრულა	ო. მცხვარტყვილი
შეამოწმა	ე. გვარამაძე

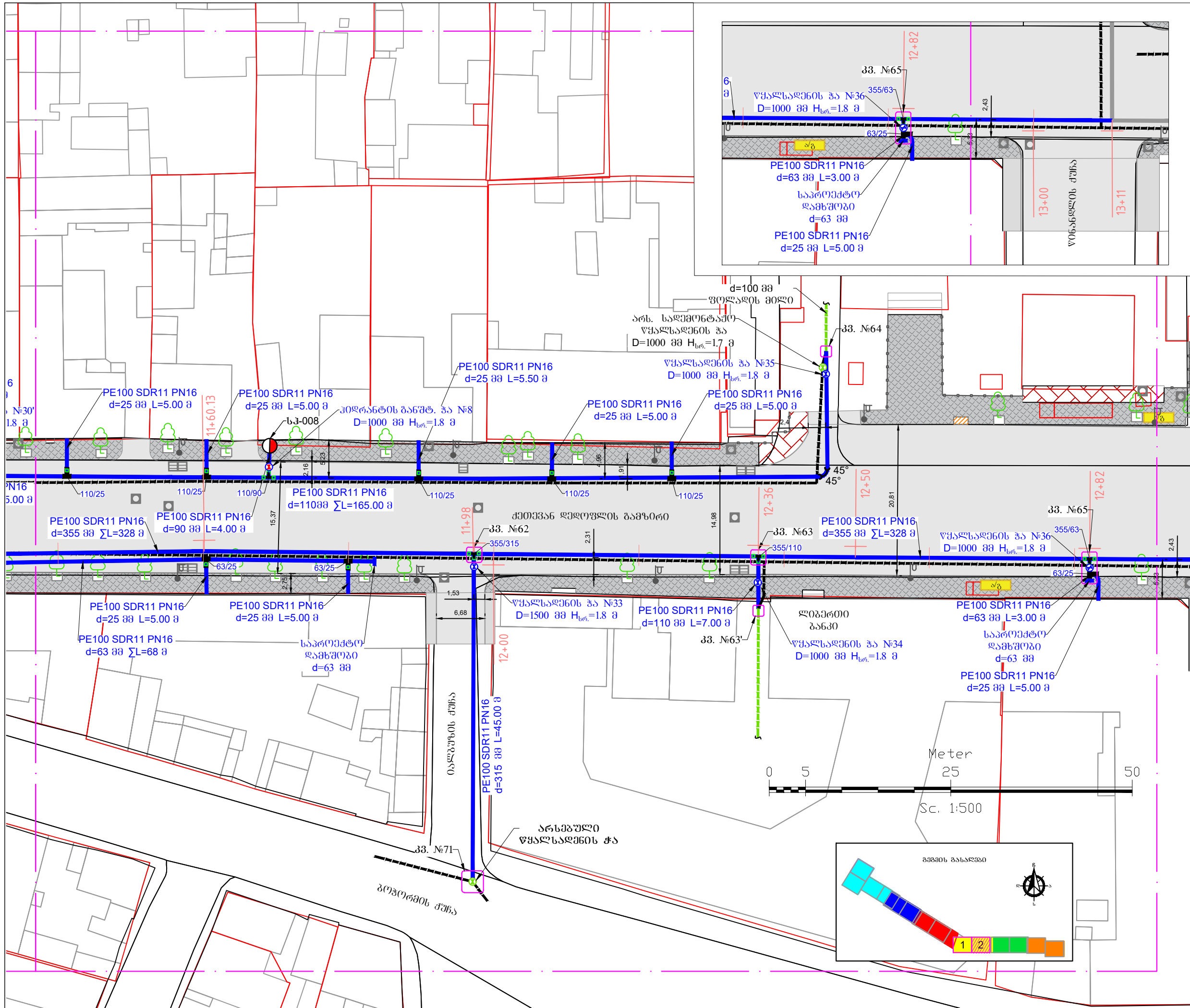
ინანი-საგორის რაიონი,
ქეთევან დედოფლის გამზირის
წყალსადენის ქსელის
რეაბილიტაციის პროექტი

IV მონაკვეთი

თარიღი
**აპრილი
2021**

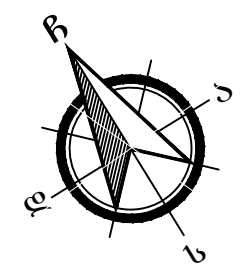
სქემატური გეგმა - 1

მასშტაბი	ფურცელი №	ფურცლები
1:500	6-4.1	13



ფორმატი	სტაფია	პარიანტი
A3	მ.პ.	1

პირებითი აღნიშვნები
 იხილინეთი ფურცელზე
 6-3



- შენიშვნები:
1. საერთო მონაცემები იხ. განმარტებით ბარათში.
 2. ნახაზი იკითხება N6-3 და N6-4 ნახაზებთან ერთად.
 3. ზომები და ნიშნულები მ-ში.
 4. მიწის საშუალების დაწესებულება დაუზღვეველ იქნას ტრასის გასვრის საინჟინერო კომპიუტაციების არსებობა.
 5. თხრილის გათხრისას და სამონტაჟო სამუშაოების წარმოებისას დაცული იქნას უსაფრთხოების წესები.

დაკვეთი

**ინანი-საგორის
 ბიზნესცენტრი**

დაკვეთის

**IC19-0304768
 (1066)**

შემსრულებელი

შ.პ.ს. "გორჯინი უთერა ელ ფაქრი"
 შტაბი (მისამართი) ჯვარის ქუჩა №10
 ბენიკური ქვეპარტიზონი და პროექტირების
 დეპარტამენტი-საარქიტექტურო სამსახური

საპროექტო უწყისი	თ. სელია
პროექტის ხელმძღვანელი	ო. მცხვარტიშვილი
შეამოწმა	ო. მცხვარტიშვილი
შეამოწმა	ე. გვარამაძე

**ინანი-საგორის რაიონი,
 ქეთევან დედოფლის გამზირის
 წყალსადენის ქსელის
 რეაბილიტაციის პროექტი**

IV მონაკვეთი

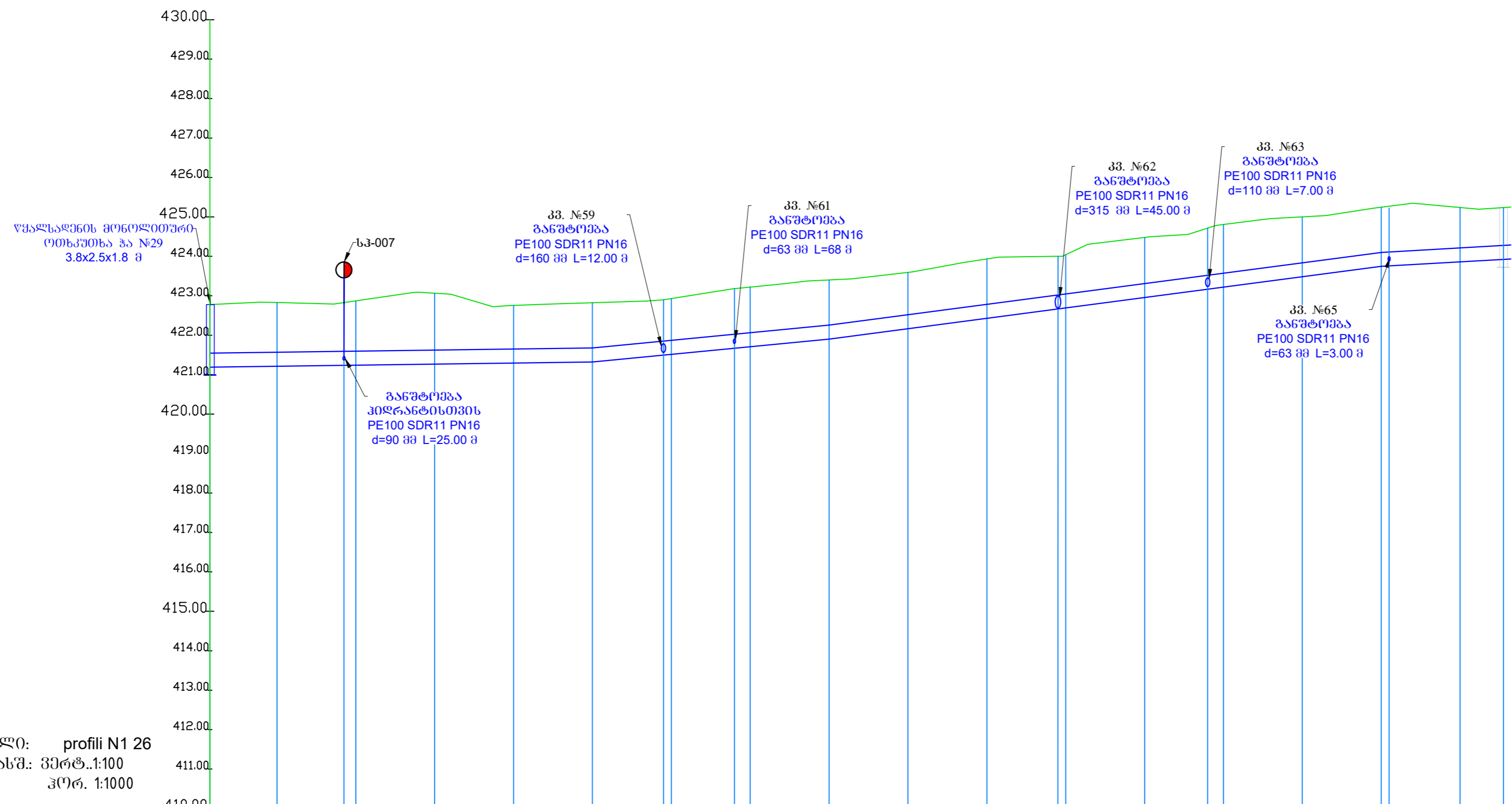
თარიღი

**აპრილი
 2021**

ნახაზი

სქემატური გეგმა - 2

მასშტაბი	ფურცელი №	ფურცლები
1:500	6-4.2	13



პროფილი: profili N1 26
 მასშ: შერტ.1:100
 კორ. 1:1000

მიწის მასალა დიაგ. სიღრმ.	PE100 SDR11 PN16 d=355 მმ $\Sigma L=328$ მ																										
მიწის ნალექების	1.59	1.62	1.6	1.63	1.8	1.46	1.5	1.42	1.51	1.51	1.5	1.43	1.51	1.35	1.53	1.59	1.52	1.5	1.38								
მიწის ძირის ნიშნული	421.19	421.21	421.24	421.24	421.27	421.3	421.32	421.52	421.67	421.71	421.9	422.17	422.43	422.69	422.96	423.22	423.48	423.75	423.86								
მიწის ზედაპირის ნიშნული	422.78	422.83	422.83	422.87	423.09	422.75	422.82	422.90	423.18	423.22	423.4	423.59	423.93	424.00	424.48	424.81	424.93	425	425.24								
პიკეტაჟის მანძილი	3	17	3	16	14	20	20	18	2	16	4	20	20	18	2	20	16	4	10	10	20	2	18	8	3		
სიღრმე	0.0014	107						0.0096	60						0.0132	140						0.0057	40				
შენიშვნა																											
მანძილები	20	20	20	20	20	20	20	20	20	20	20	20	20	20	20	20	20	20	20	20	20	20	20	20	20	20	
პიკეტაჟი	9+83	10+00	10+17	10+20	10+35	10+40	10+58	10+80	10+88	11+16	11+20	11+40	11+60	11+80	11+88	12+20	12+36	12+40	12+50	12+60	12+82	13+00	13+11				

ფორმატი	სტადია	პროექტი
A2	მ.პ.	1

- შენიშვნა:
- საპროექტო მიწის ნალექების განმარტებით გარანტირებული.
 - ნახაზი 0.000-ის მიხედვით.
 - საპროექტო და ნიშნულიანი მიწის ნალექების განმარტებით.
 - მიწის ნალექების და ნიშნულიანი მიწის ნალექების განმარტებით.
 - მიწის ნალექების და ნიშნულიანი მიწის ნალექების განმარტებით.

ინჟინერ-საპროექტორის
 პირდაპირი პასუხისმგებლობით
 მ.პ. 1066

შ.პ.ს. "ქვემო ქართლი რეგიონული ინჟინერ-საპროექტორების კომპანია"
 მისამართი: თბილისი, ვაჟა-ფშაველას გამზ. 100
 ტელ: 577 00 00 00

საპროექტორის უწყისი	მ. სულა
საპროექტორის ხელმოწერა	მ. მინდიაშვილი
შეამოწმა	მ. მინდიაშვილი
შეამოწმა	მ. მინდიაშვილი

ინჟინერ-საპროექტორის რევიზია
 ქვემო ქართლი რეგიონული ინჟინერ-საპროექტორების კომპანია

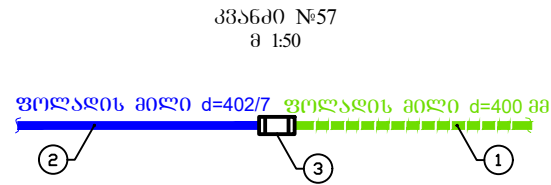
IV მონაკვეთი

თარიღი: აპრილი 2021

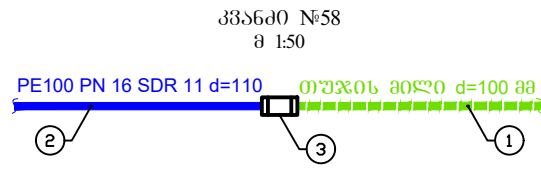
ნახაზი

ნაწარმის მითითებული
 გამანაწილებელი
 ავსტრალიის
 დ=355 მმ მილის პიკეტაჟი
 პროექტი (პ. 9+83 - 13+11)

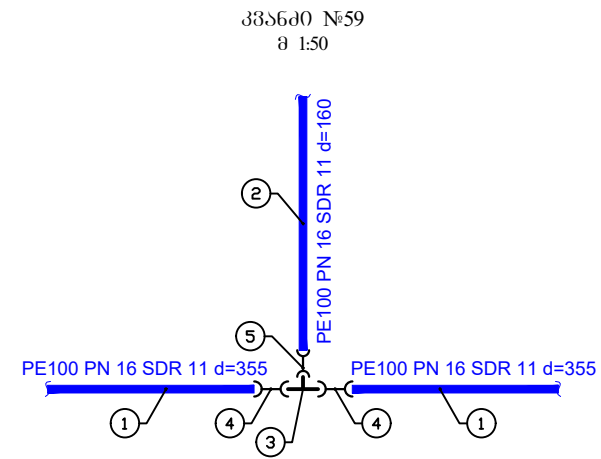
მასშტაბი	ფურცელი №	ფურცლები
1:100	5-5.0	13



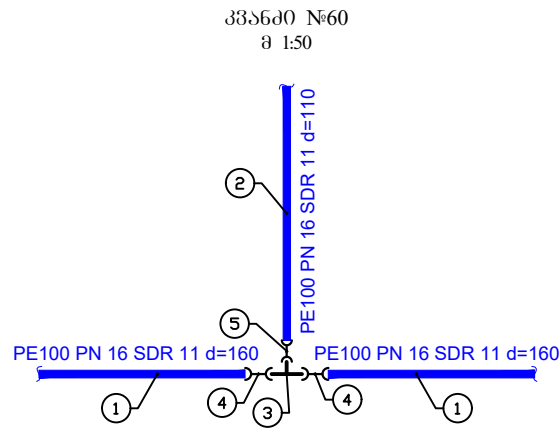
- ქმსპლიკაცია
1. არს. ფოლადის d=400 მმ მილი
 2. სავ. პოლიეთილენის d=402/7 მმ მილი
 3. უნივერსალური ქურცი d=400 მმ



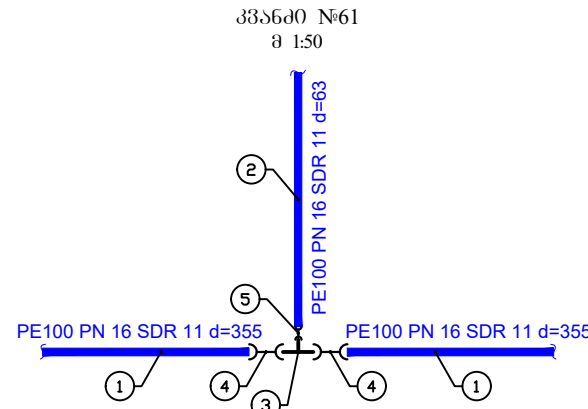
- ქმსპლიკაცია
1. არს. თუჯის d=100 მმ მილი
 2. სავ. პოლიეთილენის SDR11 PN16 d=110 მმ მილი
 3. უნივერსალური ქურცი d=100 მმ



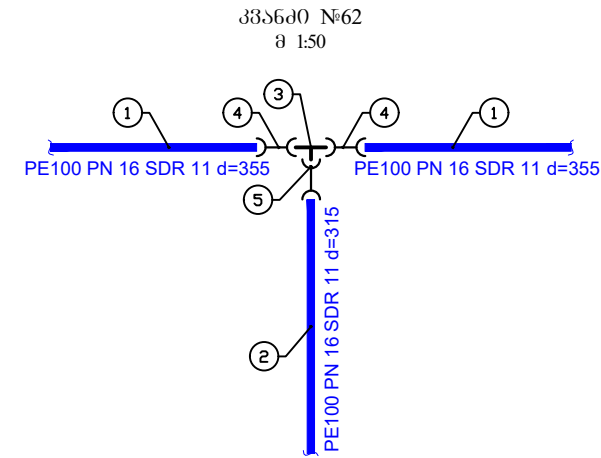
- ქმსპლიკაცია
1. სავ. პოლიეთილენის SDR11 PN16 d=355 მმ მილი
 2. სავ. პოლიეთილენის SDR11 PN16 d=160 მმ მილი
 3. პოლიეთილენის სამკაპი PN16 d=355/160 მმ
 4. პოლიეთილენის ელ. ქურცი PN16 d=355 მმ
 5. პოლიეთილენის ელ. ქურცი PN16 d=160 მმ



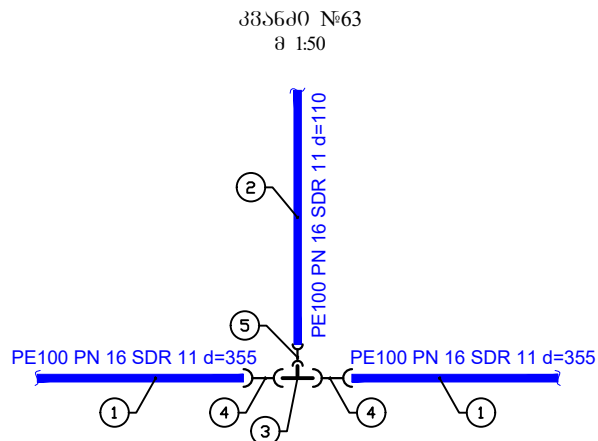
- ქმსპლიკაცია
1. სავ. პოლიეთილენის SDR11 PN16 d=160 მმ მილი
 2. სავ. პოლიეთილენის SDR11 PN16 d=110 მმ მილი
 3. პოლიეთილენის სამკაპი PN16 d=160/110 მმ
 4. პოლიეთილენის ელ. ქურცი PN16 d=160 მმ
 5. პოლიეთილენის ელ. ქურცი PN16 d=110 მმ



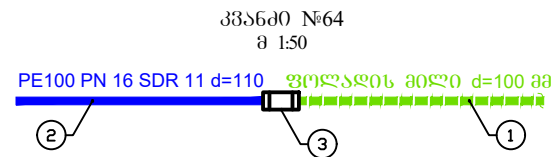
- ქმსპლიკაცია
1. სავ. პოლიეთილენის SDR11 PN16 d=355 მმ მილი
 2. სავ. პოლიეთილენის SDR11 PN16 d=63 მმ მილი
 3. პოლიეთილენის სამკაპი PN16 d=355/63 მმ
 4. პოლიეთილენის ელ. ქურცი PN16 d=355 მმ
 5. პოლიეთილენის ელ. ქურცი PN16 d=63 მმ



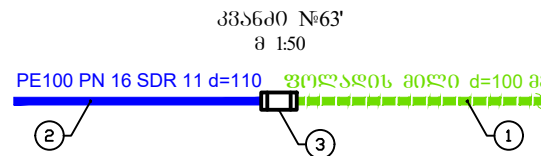
- ქმსპლიკაცია
1. სავ. პოლიეთილენის SDR11 PN16 d=355 მმ მილი
 2. სავ. პოლიეთილენის SDR11 PN16 d=315 მმ მილი
 3. პოლიეთილენის სამკაპი PN16 d=355/315 მმ
 4. პოლიეთილენის ელ. ქურცი PN16 d=355 მმ
 5. პოლიეთილენის ელ. ქურცი PN16 d=315 მმ



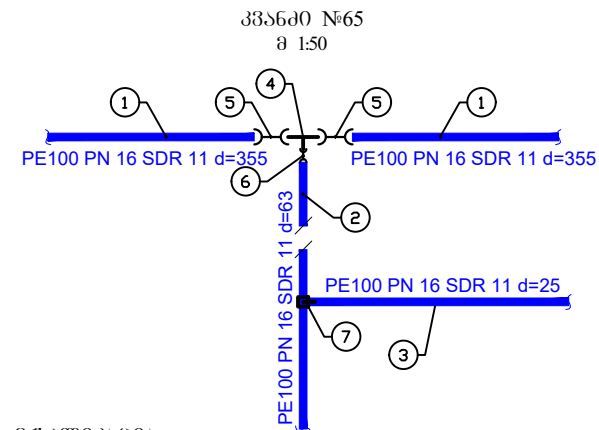
- ქმსპლიკაცია
1. სავ. პოლიეთილენის SDR11 PN16 d=355 მმ მილი
 2. სავ. პოლიეთილენის SDR11 PN16 d=110 მმ მილი
 3. პოლიეთილენის სამკაპი PN16 d=355/110 მმ
 4. პოლიეთილენის ელ. ქურცი PN16 d=355 მმ
 5. პოლიეთილენის ელ. ქურცი PN16 d=110 მმ



- ქმსპლიკაცია
1. არს. ფოლადის d=100 მმ მილი
 2. სავ. პოლიეთილენის SDR11 PN16 d=110 მმ მილი
 3. უნივერსალური ქურცი d=100 მმ

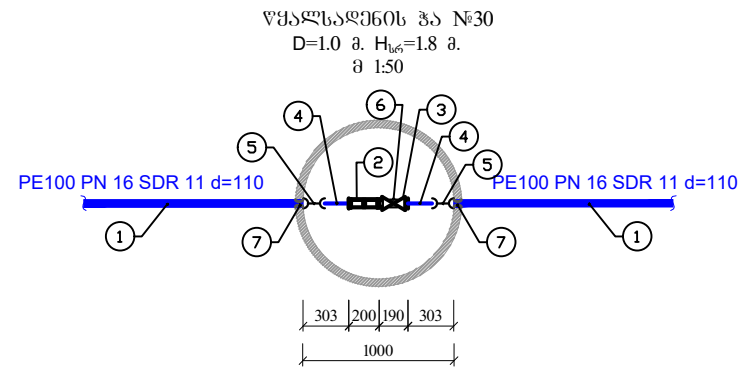


- ქმსპლიკაცია
1. არს. ფოლადის d=100 მმ მილი
 2. სავ. პოლიეთილენის SDR11 PN16 d=110 მმ მილი
 3. უნივერსალური ქურცი d=100 მმ

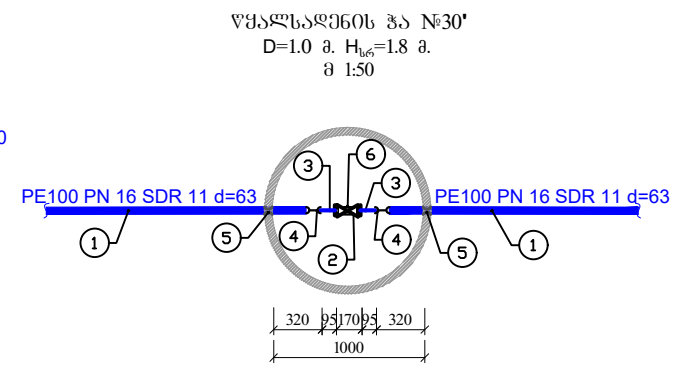


- ქმსპლიკაცია
1. სავ. პოლიეთილენის SDR11 PN16 d=355 მმ მილი
 2. სავ. პოლიეთილენის SDR11 PN16 d=63 მმ მილი
 3. სავ. პოლიეთილენის SDR11 PN16 d=25 მმ მილი
 4. პოლიეთილენის სამკაპი PN16 d=355/63 მმ
 5. პოლიეთილენის ელ. ქურცი PN16 d=355 მმ
 6. პოლიეთილენის ელ. ქურცი PN16 d=63 მმ
 7. ქურცი უნაბირი PN16 d=63/25 მმ

ფორმატი	სტაფია	ვარიანტი
A3	მ.კ.	1
შენიშვნები:		
<ol style="list-style-type: none"> 1. საერთო მონაცემები იხ. განმარტებით ბარათში. 2. ნახაზი იკითხება NV-4 ნახაზებთან ერთად. 3. ზომები და ნიშნულები მ-ში. 4. მიწის საშუალების დაწესებულება დაწესებულ იქნას ტრასის ბასვირთვ სანქსიონო კომუნიკაციების არსებობა. 5. თხრილის გათხრისას და სამონტაჟო სამუშაოების წარმოებისას დაცული იქნას უსაფრთხოების წესები. 		
დამკვეთი	ისანი-საგორის ბიზნესცენტრი	
დამკვეთის	IC19-0304768 (1066)	
შემსრულებელი	<p>მ.კ.ს. "გორჯინი უთერ პლ ვაქარი" შეღმა (მზიან) ჯგუფის ქუჩა №10 ბაქოური ქვეყნის და პროექტირების დაპროექტირების-საპროექტირების სამსახური</p>	
საპროექტოს უფროსი	თ. ხალია	
პროექტის ხელმძღვანელი	ო. მცხვარტყვილი	
შეასრულა	ო. მცხვარტყვილი	
შეამოწმა	ე. გვარამაძე	
პროექტი	ისანი-საგორის რაიონი, ქეთევან დედოფლის გამზირის წყალსადენის ქსელის რეაბილიტაციის პროექტი IV მონაკვეთი	
თარიღი	აპრილი 2021	
ნახაზი		
კვანძი № 1- კვანძი № 12		
მასშტაბი	ფურცელი №	ფურცლები
1:50	6-5.1	13

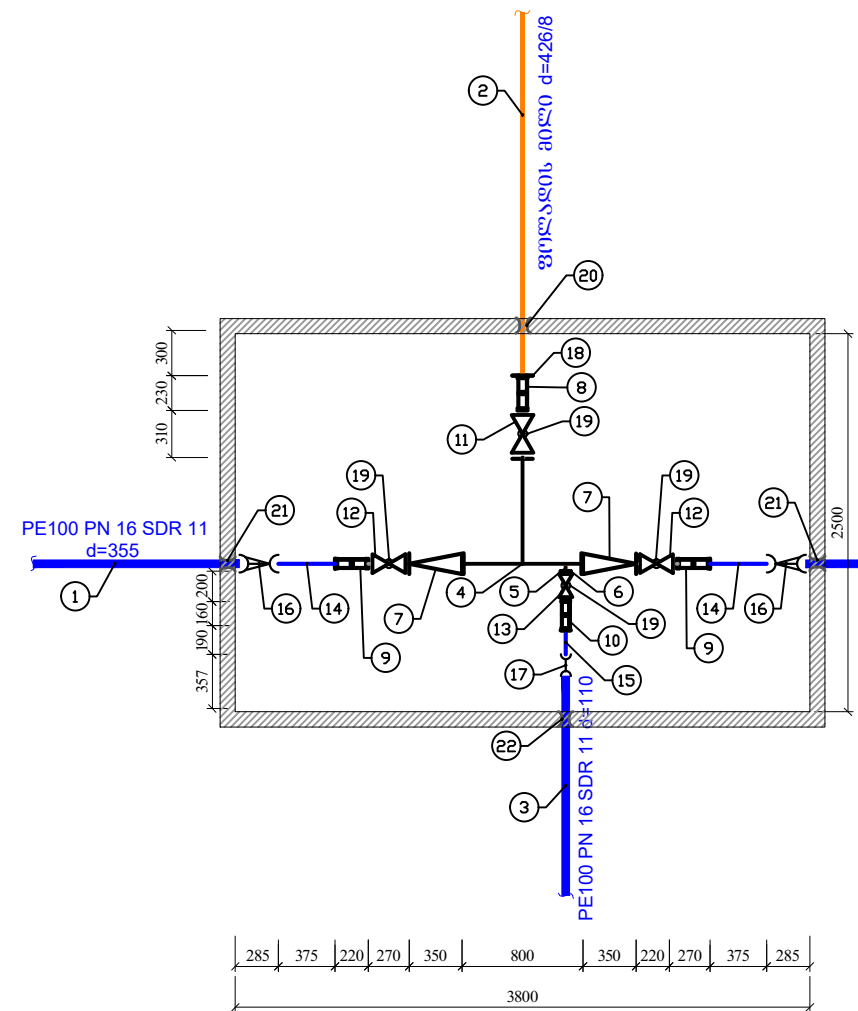


- ემსპლიკაცია
- საპ. პოლიეთილენის SDR11 PN16 d=110 მმ მილი
 - ურდული d=100 მმ
 - ალაპტორი მილტუჩით PN16 d=110 მმ
 - პოლიეთილენის ელ. ქურთი PN16 d=110 მმ
 - ჩოგალი d=165 მმ
 - საქრდენი გეტოეი 0.1x0.1x0.3 მ

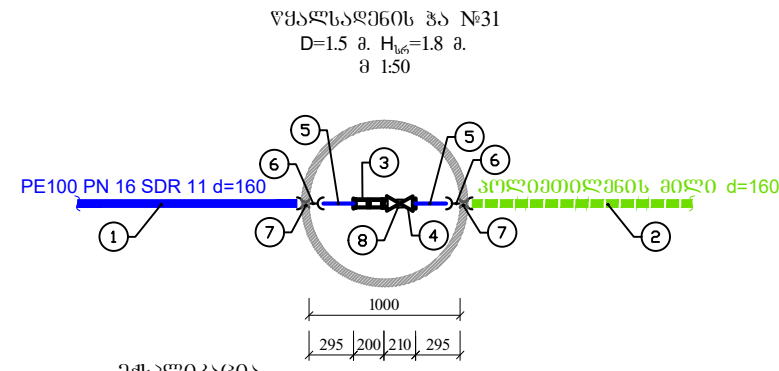


- ემსპლიკაცია
- საპ. პოლიეთილენის SDR11 PN16 d=63 მმ მილი
 - ურდული d=50 მმ
 - ალაპტორი მილტუჩით PN16 d=63 მმ
 - პოლიეთილენის ელ. ქურთი PN16 d=63 მმ
 - ჩოგალი d=114 მმ
 - საქრდენი გეტოეი 0.1x0.1x0.3 მ

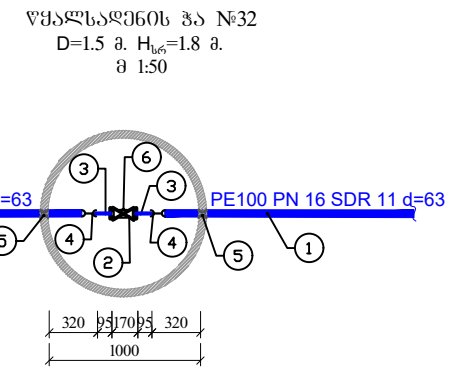
წყალსადენის ზა №29
3.2x2.5x1.8 მ.
მ 1:50



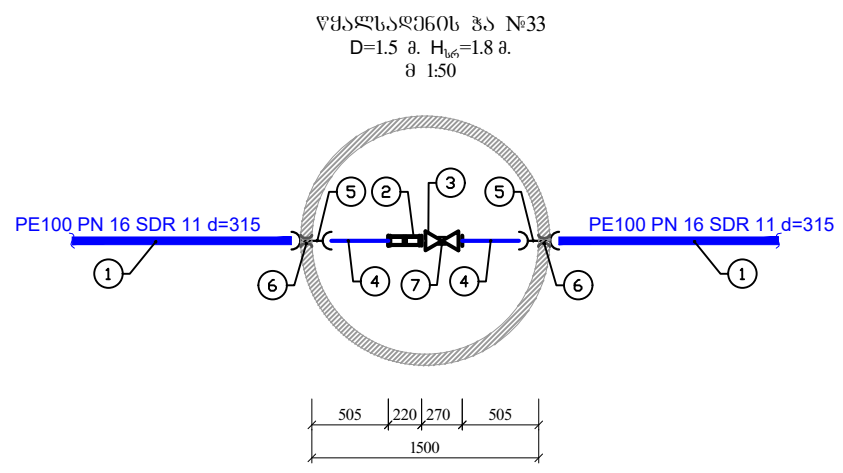
შენიშვნა:
ზის კონსტრუქციული ნახაზი იხილეთ პროექტის კონსტრუქციულ ნაწილში




- ემსპლიკაცია
- საპ. პოლიეთილენის SDR11 PN16 d=160 მმ მილი
 - არს. პოლიეთილენის d=160 მმ მილი
 - ჩასაკმეტიველი დეტალი PN16 d=200 მმ
 - ურდული d=150 მმ
 - ალაპტორი მილტუჩით PN16 d=160 მმ
 - პოლიეთილენის ელ. ქურთი PN16 d=160 მმ
 - ჩოგალი d=273 მმ
 - საქრდენი გეტოეი 0.1x0.1x0.3 მ

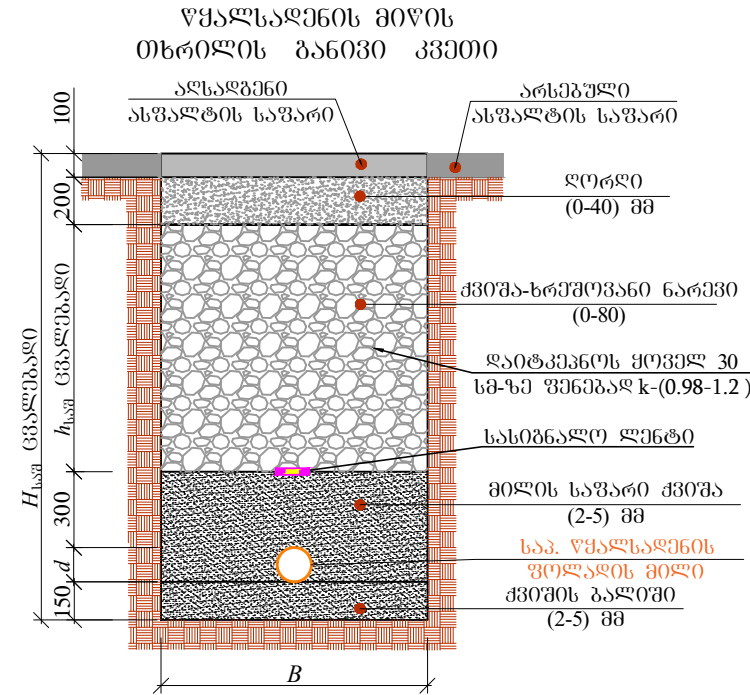
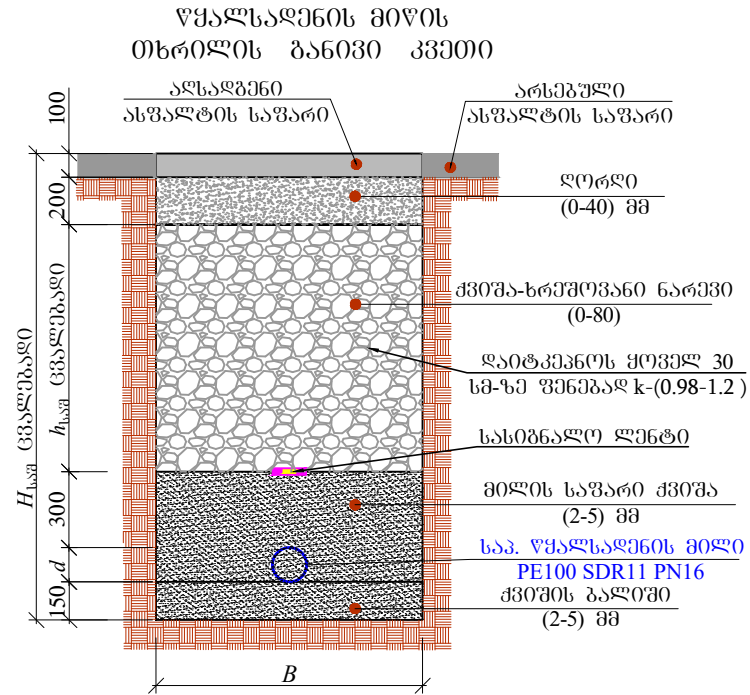


- ემსპლიკაცია
- საპ. პოლიეთილენის SDR11 PN16 d=63 მმ მილი
 - ურდული d=50 მმ
 - ალაპტორი მილტუჩით PN16 d=63 მმ
 - პოლიეთილენის ელ. ქურთი PN16 d=63 მმ
 - ჩოგალი d=114 მმ
 - საქრდენი გეტოეი 0.1x0.1x0.3 მ



- ემსპლიკაცია
- საპ. პოლიეთილენის SDR11 PN16 d=315 მმ მილი
 - ჩასაკმეტიველი დეტალი PN16 d=300 მმ
 - ურდული d=300 მმ
 - ალაპტორი მილტუჩით PN16 d=315 მმ
 - პოლიეთილენის ელ. ქურთი PN16 d=315 მმ
 - ჩოგალი d=426 მმ
 - საქრდენი გეტოეი 0.1x0.1x0.3 მ

ფორმატი	სტაფია	ვარიანტი
A3	მ.კ.	1
შენიშვნები:		
<ol style="list-style-type: none"> საერთო მონაცემები იხ. განმარტებით ბარათში. ნახაზი იკითხება NV-4 ნახაზებთან ერთად. ზომები და ნომრები მ-ში. მიწის საშუალების დაწესებულება დაწესებულებაში იქნას ტრასის გასწვრივ საინჟინრო კომუნიკაციების არსებობა. თხრობის გათხრობის და სამონტაჟო საშუალების წარმოების დაწესებულებაში იქნას შესაფერისების წესები. 		
ლაკვილი	ინანი-საგორის ბიზნესცენტრი	
ლაკვილი	IC19-0304768 (1066)	
შეხვედრის	 <p>გ.პ.ს. "გორჯინი ურთიერ ენდ ვაიერი" შეღმა (მზიან) ჯუღელის ქუჩა №10 ბაქოში მდებარეობს და პროექტირების დაპროექტირების-საპროექტირების სამსახური</p>	
საპროექტის უფროსი	თ. სალია	
პროექტის ხელმძღვანელი	ო. მცხვარაძე	
შეხვედრის	ო. მცხვარაძე	
შეამოწმა	ე. გვარამაძე	
პროექტი		
ინანი-საგორის რაიონი, ქათვან დედოფლის გამზირის წყალსადენის ქსელის რეაბილიტაციის პროექტი		
IV მოწყობა		
თარიღი	აპრილი 2021	
ნახაზი		
წყალსადენის ზა №1 - №13		
მასშტაბი	ფურცელი №	ფურცლები
1:50	6-6.1	13

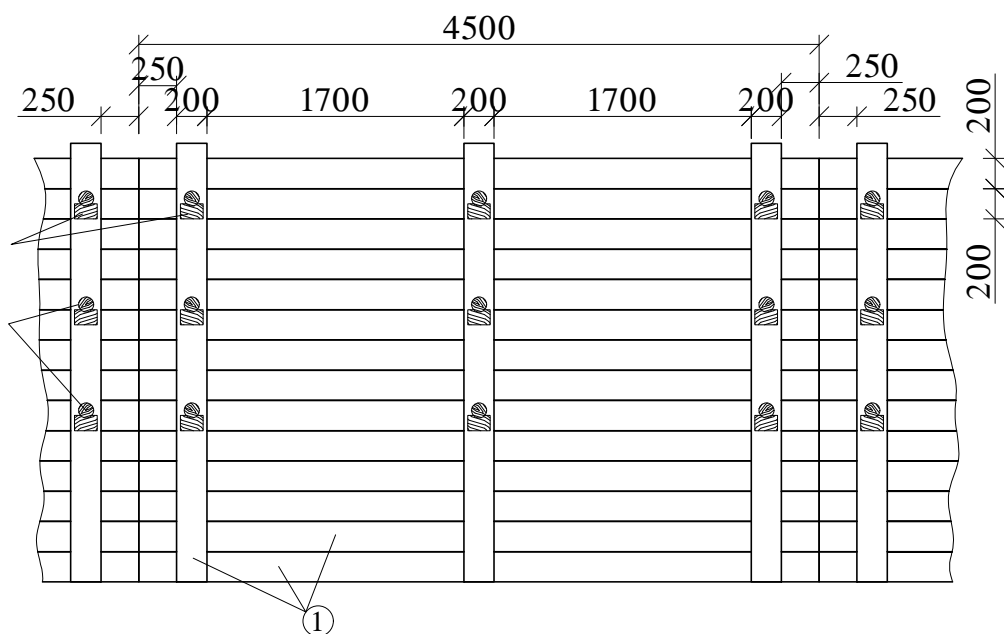


№	<i>d</i>	<i>H_{საშ}</i>	<i>B</i>	<i>h_{საშ}</i>	<i>L</i> (მ)
1	355	1600	1100	495	328.00
2	315	1600	1000	535	45.00
3	160	1500	1000	590	21.00
4	110	1500	1000	640	182.50
5	90	1250	700	360	29.00
6	63	1200	700	387	77.00
7	25	1100	700	225	45.50

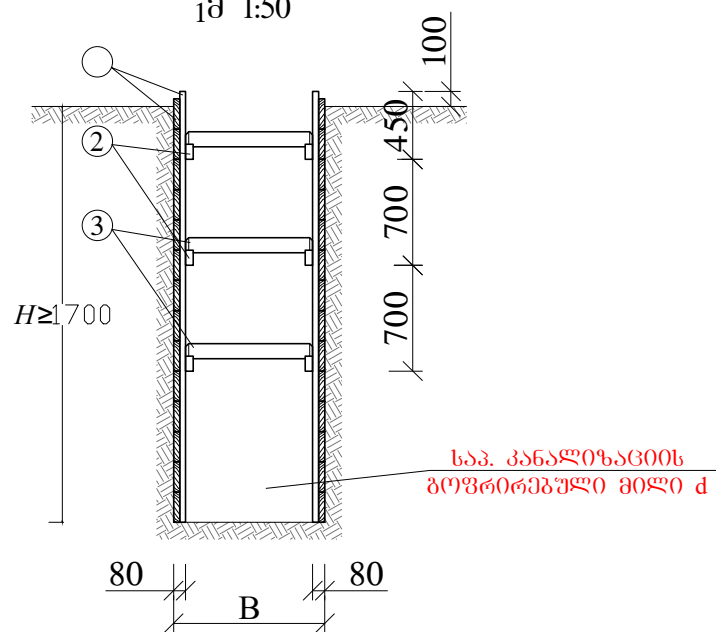
№	<i>d</i>	<i>H_{საშ}</i>	<i>B</i>	<i>h_{საშ}</i>	<i>L</i> (მ)
1	426/8	1800	1600	970	30

ფორმატი	სტაფია	ვარიანტი
A3	მ.პ.	1
<p>შენიშვნები:</p> <ol style="list-style-type: none"> საერთო მონაცემები იხ. განმარტებით ბარათში. ნახაზი იკითხება NV-4 ნახაზებთან ერთად. ზომები და ნიშნულები მ-ში. მიწის საფარების დაწესებაზე დაუხმებულ იქნას ტრასის ბასვირთვ სანქსონო კომპიუტაციების არსებობა. თხრილის ბათისონას და სამონტაჟო სამუშაოების წარმოების დაწყებამდე იქნას შესაბამისობის წესები. 		
დაკვეთი	<p>ისანი-საგორის ბიზნესცენტრი</p>	
დაკვეთის	<p>IC19-0304768 (1066)</p>	
შენიშვნები	<p>მ.პ.ს. "გორჯინ ურთიერ ენდ ფაქრი" შტაბი (მთავარი) ჯუღელის ქუჩა №10 ბიზნესი უსაფრთხო და პროფესიონალის დაარსებები-საარსებო სასახური</p>	
საპროექტის უფროსი	თ. სალია	
პროექტის ხელმძღვანელი	ო. მცხვარტოვი	
შეასრულა	ო. მცხვარტოვი	
შეამოწმა	ე. გვარამაძე	
პროექტი	<p>ისანი-საგორის რაიონი, ქეთევან დედოფლის გამზირის წყალსადენის ქსელის ბანივი კვეთი</p> <p>IV მონაკვეთი</p>	
თარიღი	<p>აპრილი 2021</p>	
ნახაზი		
<p>წყალსადენის მიწის თხრილის ბანივი კვეთი</p>		
მასშტაბი	ფურცელი №	ფურცლები
-	6-7	13

ბამაბრების ბრძოვი კვითი
მ 1:50



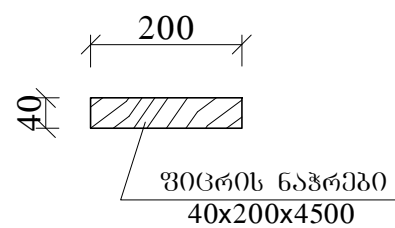
ბამაბრების ბანივი კვითი
მ 1:50



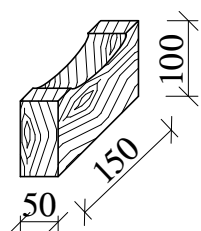
საპ. კანალიზაციის
გოფირებული მილი d

დ ე ტ ა ლ ე ბ ი
მ 1:10

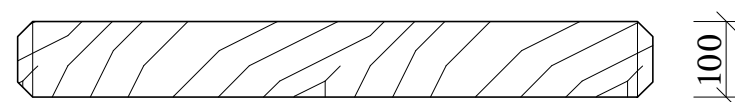
① - შივრის ნაჭერი ② - ბამბრჯენის საქრდენი



შივრის ნაჭერი
40x200x4500



③ - ბამბრჯენი



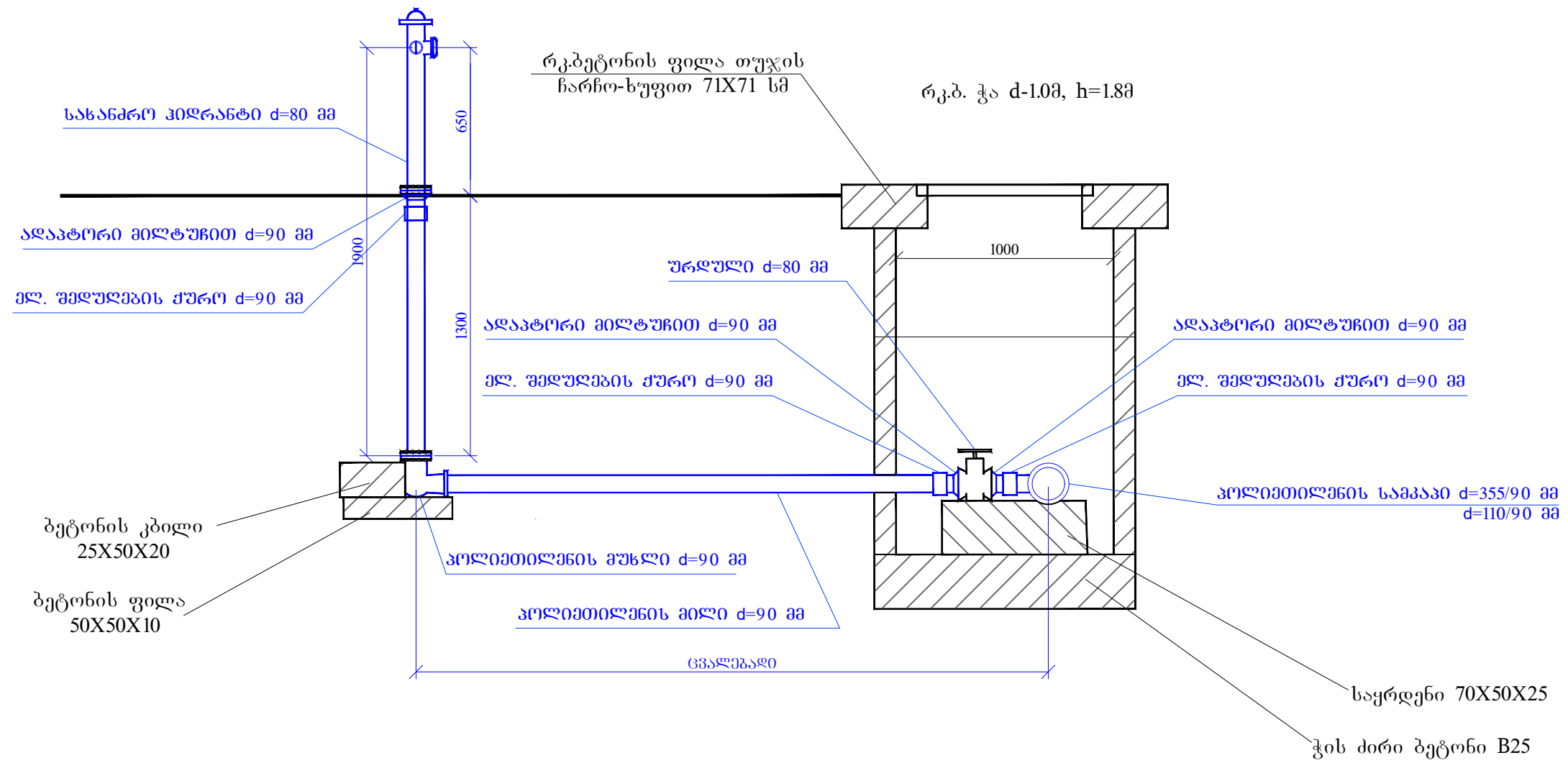
ბამაბრების კვანი იწვეტარული ფართი




შენიშვნა: ქსელის ჩაღრმავება $h \geq 1.7$ მ-ს შემთხვევაში საჭიროა მიწის თხრილის და ჭის ქვაბულის კედლების ბამაბრება.

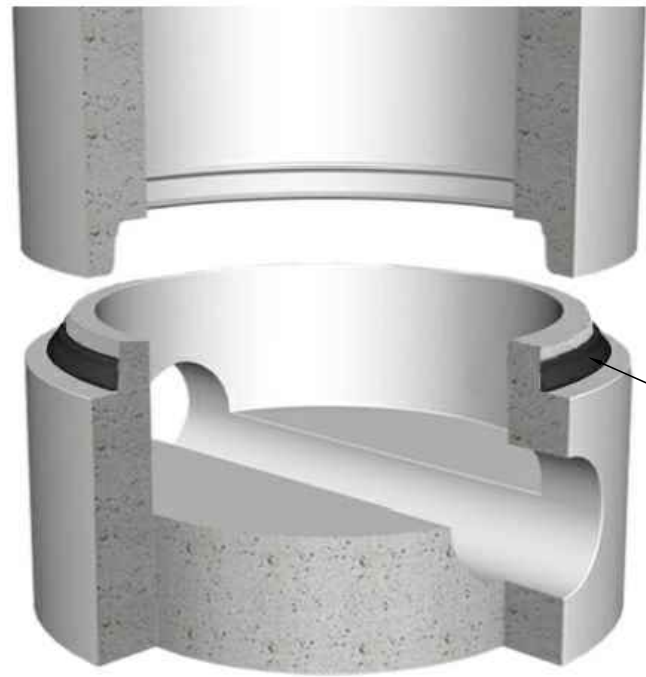
ფორმატი	სტაფია	ვარიანტი
A3	მ.პ.	1
<p>შენიშვნები:</p> <ol style="list-style-type: none"> საერთო მონაცემები იხ. განმარტებით ბარათში. ნახაზი იკითხება №3 და №4 ნახაზებთან ერთად. ზომები და ნიშნულები მ-ში. მიწის საშუალების დაწვევამდე დაუშტამებულ იქნას ტრასის გაწვრივ საინჟინრო კომპიუტაციების არსებობა. თხრილის გათხრისას და სამონტაჟო საშუალების წარმოებისას დაცული იქნას უსაფრთხოების წესები. 		
დამკვეთი	<p>ისანი-საგორის გიზნესტენბრი</p>	
დამკვეთის	<p>IC19-0304768 (1066)</p>	
შემსრულებელი	<p>გ.პ.ს. "გორჯინი ურთერ პეფ ფაერი" შფშა (შსიპ) ჯალღლის ქუჩა №10 ბენიკური ქსაპრბრის და პრკატირების დაარბამბნი-საარკაბო საშასური</p>	
სარკმტოს ურტოს	თ. სალია	
არტმტის ხელმღვანელი	ო. მცხვარტმწილი	
შასრულა	ო. მცხვარტმწილი	
შასმოწა	ე. გვარამაძე	
პრკმტი	<p>ისანი-საგორის რაიონი, ქეთევან დედოფლის გაფიჩრის წყალსადენის ქსალის რეაბილიტაციის პროექტი</p> <p>IV მოწაქვითი</p>	
თარიღი	<p>აპრილი 2021</p>	
ნახაზი		
<p>ქვაბულის და თხრილის ბამაბრების კვანი</p>		
მასშტაბი	ფურცელი №	ფურცლები
-	6-8	13

სახანძრო ჰიდრანტის სქემა

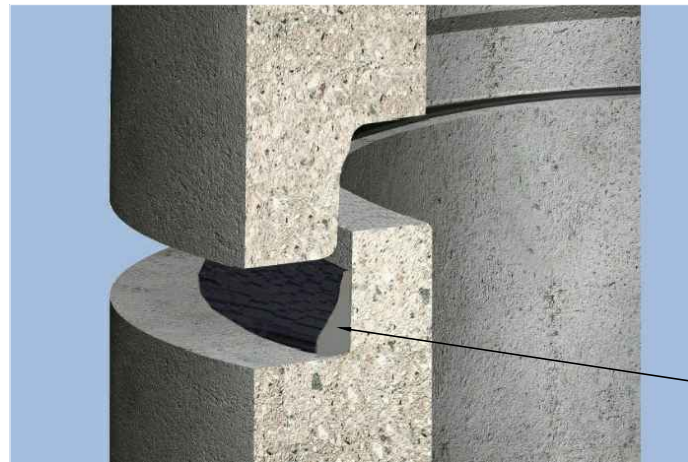


ფორმატი	სტაფია	ვარიანტი
A3	მ.პ.	1
<p>შენიშვნები:</p> <ol style="list-style-type: none"> სამართო მონაცემები თხ. განმარტებით ბარათში. ნახაზი იკითხება N-3 და N-4 ნახაზებთან ერთად. მიწის სამუშაოების დაწყებამდე დაუსტებულ იქნას ტრასის გასწვრივ საინჟინრო კომუნიკაციების არსებობა. თხრილის გათხრისას და სამონტაჟო სამუშაოების წარმოებისას დაცული იქნას უსაფრთხოების წესები. 		
დამკვეთი	<p>ისანი-საგორის გიზნუსხანძრი</p>	
დამკვეთის ადრესი	<p>IC19-0304768 (1066)</p>	
შემსრულებელი	<p> გ.პ.ს. "გორჯინ უთერ ენდ ვაერი" შტაბი (მშენ) ჯუღელის ქუჩა №10 გეგმვითი ექსპერტიზის და პროექტირების დაარსებები-საარსებო სასახური</p>	
საპროექტოს უფროსი	თ. ხაღია	
პროექტის ხელმძღვანელი	ო. მცხვართყვილი	
შეასრულა	ო. მცხვართყვილი	
შეამოწმა	ე. გვარამაძე	
პროექტი	<p>ისანი-საგორის რაიონი, ქეთევან დედოფლის გამზირის წყალსადენის ქსელის რეაბილიტაციის პროექტი</p> <p>IV მოწყობით</p>	
თარიღი	<p>აპრილი 2021</p>	
ნახაზი		
<p>მინისზედა სახანძრო ჰიდრანტი</p>		
მასშტაბი	ფურცელი №	ფურცლები
-	6-9	13

ჭის რბოლებს შორის ჰიდროსაიზოლაციო
გასაღის მოწყობის კვანძი

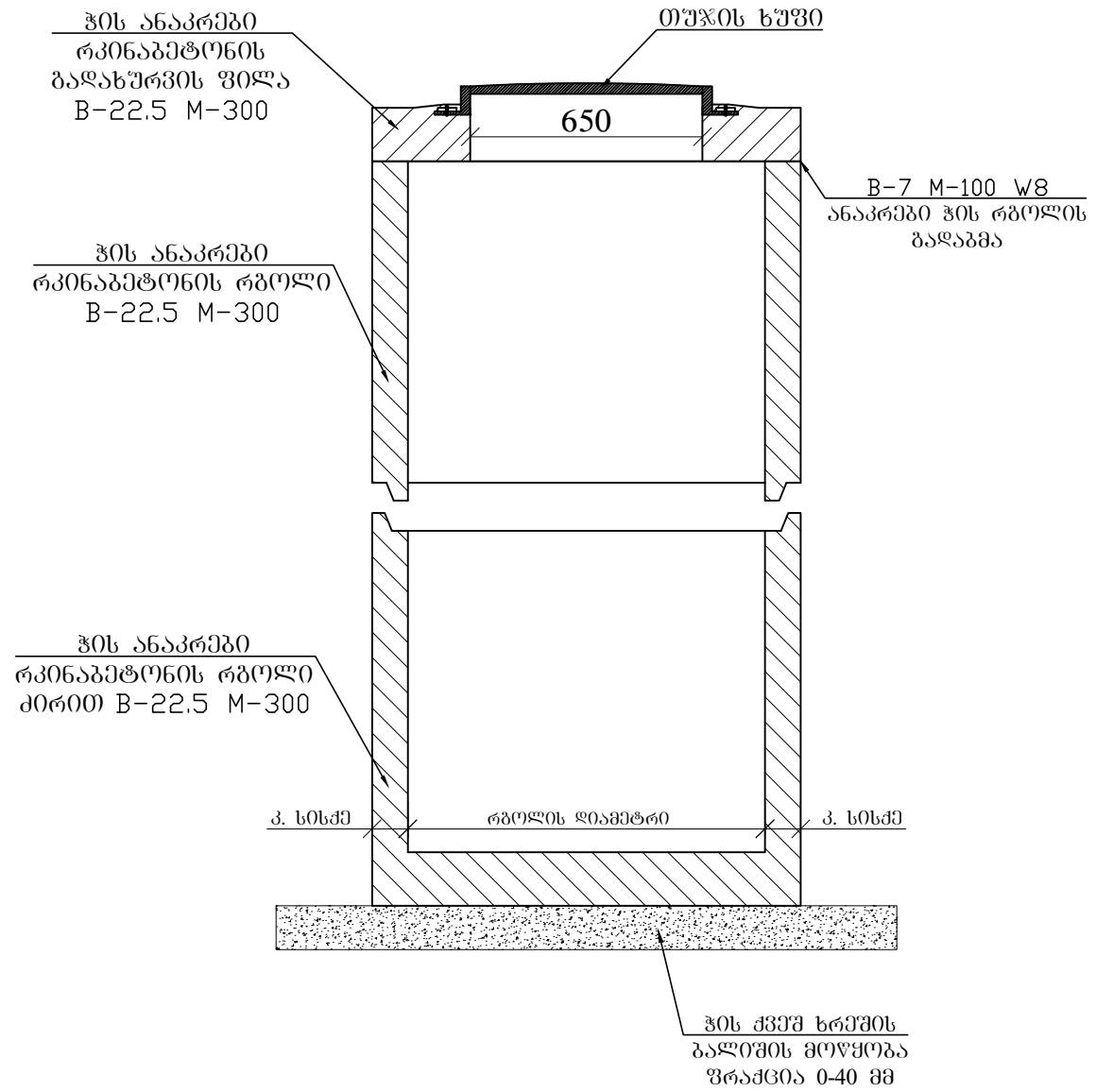


ჭის ბაღაბის აბტილას
კენებარის მოწყობა

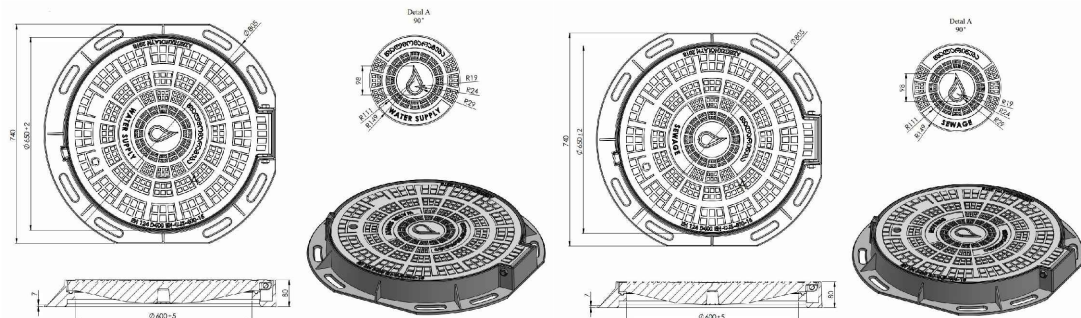



ჭის ბაღაბის აბტილას
კენებარის მოწყობა

რკინაბეტონის სტანდარტული ჭა

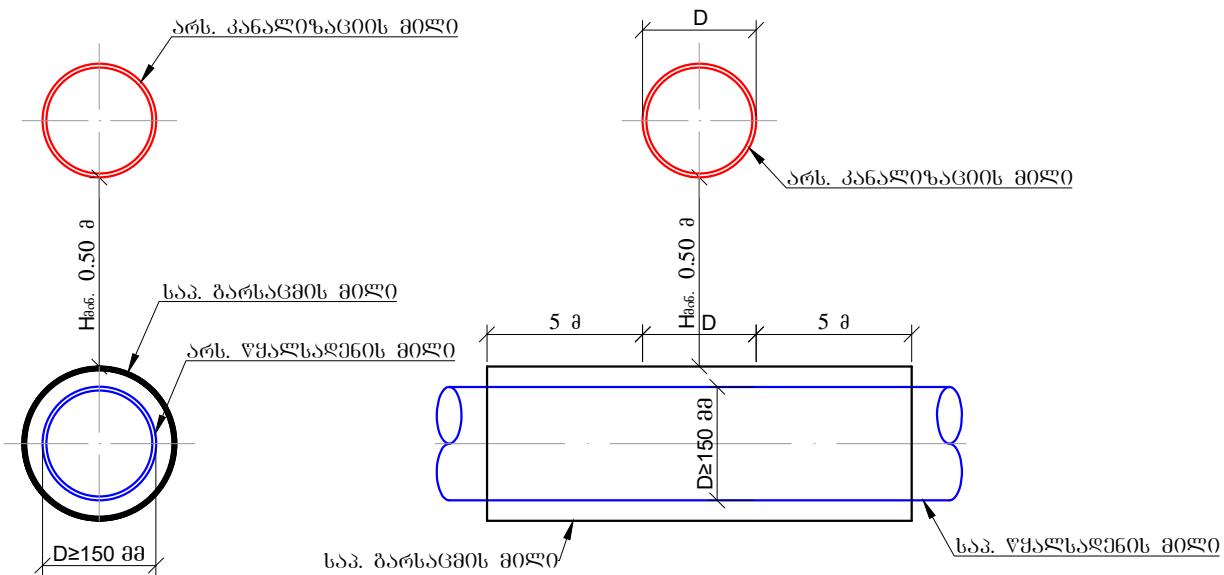


ტუჯის ხუზი

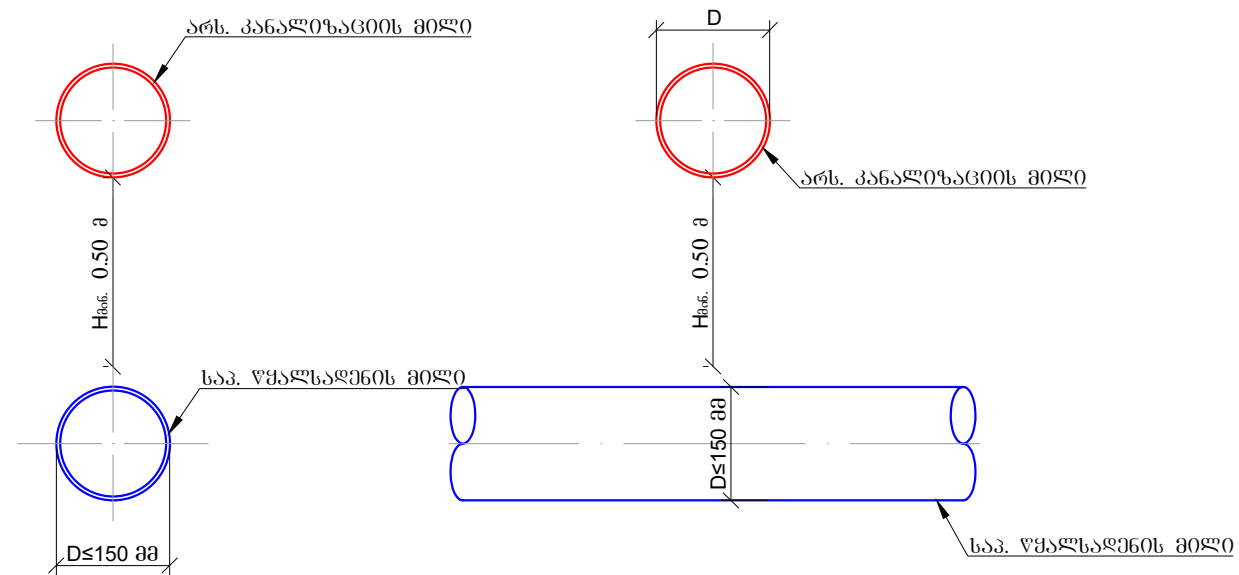


ფორმატი	სტაფია	ვარიანტი
A3	მ.პ.	1
შენიშვნები:		
<ol style="list-style-type: none"> საერთო მონაცემები იხ. განმარტებით ბარათში. ნახაზი იკითხება N-3 და N-4 ნახაზებთან ერთად. მიწის სამუშაოების დაწყებამდე დაუსტებულ იქნას ტრასის გაწვრივ საინჟინრო კომპიუტაციების არსებობა. თხრილის გათხრისას და სამონტაჟო სამუშაოების წარმოებისას დაცული იქნას უსაფრთხოების წესები. 		
დაკვირვება		
ისანი-საგორის გიზნესხედი		
დაკვირვება	IC19-0304768 (1066)	
შეხვედრის ნომერი	 <p>გ.პ.ს. "გორჯინი უთერა ენდ ვაუერი" შტაბი (მშენი) ჯუღელის ქუჩა №10 გეოდეზიური ექსპერტიზის და პროექტირების დაპროექტირების-საპროექტირების სამსახური</p>	
საპროექტოს უფროსი	თ. სალია	
პროექტის ხელმძღვანელი	ო. მცხვარტიშვილი	
შეასრულა	ო. მცხვარტიშვილი	
შეამოწმა	ე. გვარამაძე	
პროექტი	ისანი-საგორის რაიონი, ქეთევან დედოფლის გამზირის წყალსადენის ქსელის რეაბილიტაციის პროექტი	
	IV მოწყობა	
თარიღი	აპრილი 2021	
ნახაზი		
წყალსადენის გეოდეზიური საპროექტო ჭა: ჭის ელემენტების ბაღაბის კვანძი		
მასშტაბი	ფურცელი №	ფურცლები
-	6-10	13

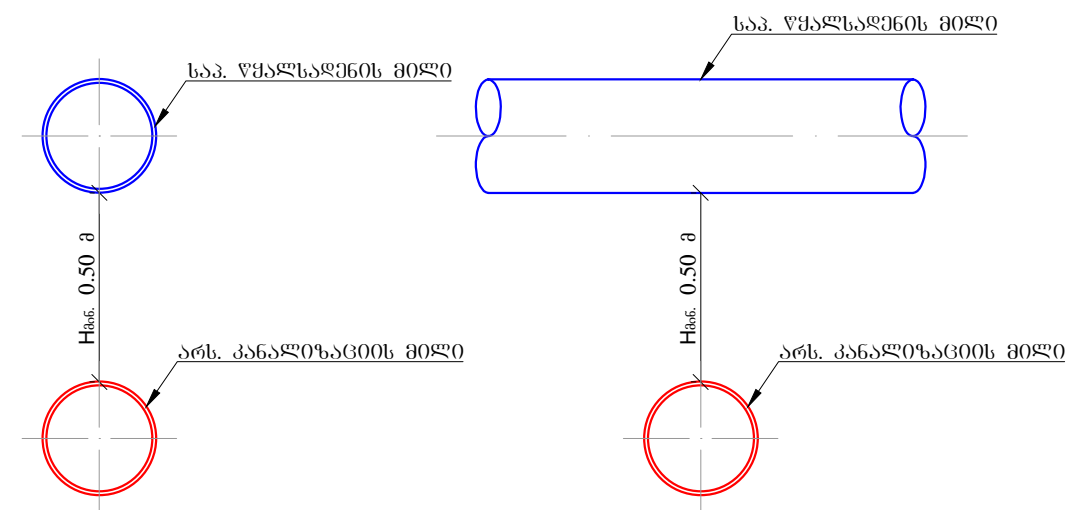
წყალსადენის მილის (D≥150 მმ) გალაკვეთა
კანალიზაციის მილით
ვერტიკალური ზრა



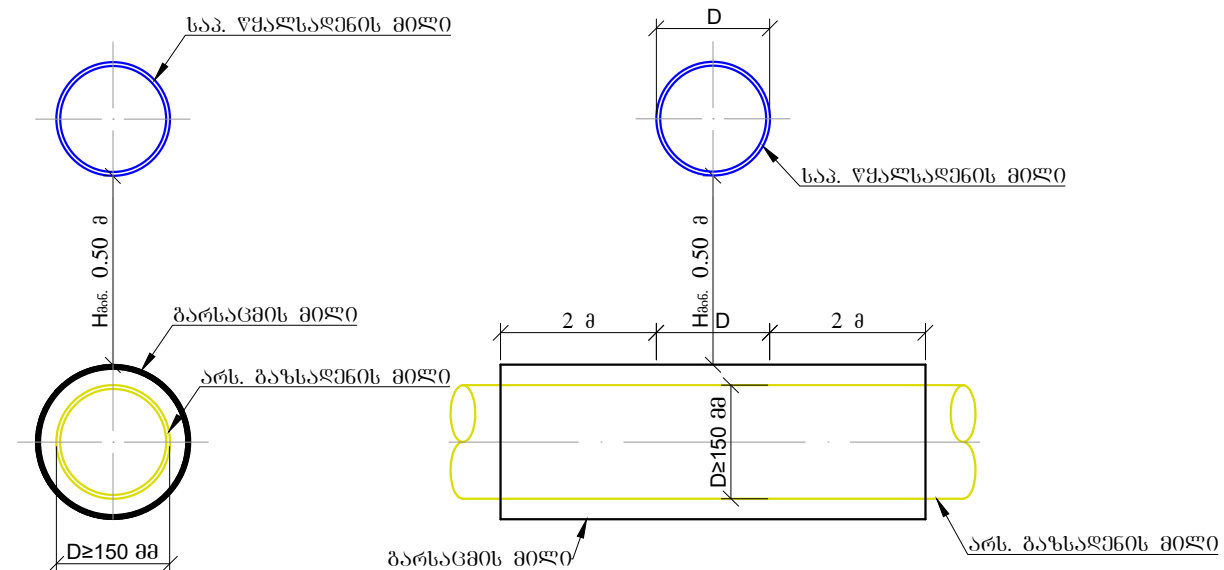
წყალსადენის მილის (D≤150 მმ) გალაკვეთა
კანალიზაციის მილით
ვერტიკალური ზრა



კანალიზაციის მილის გალაკვეთა
წყალსადენი მილით
ვერტიკალური ზრა



გაზსადენის მილის გალაკვეთა
წყალსადენის მილით
ვერტიკალური ზრა



ფორმატი	სტაფია	ვარიანტი
A3	მ.პ.	1
შენიშვნები:		
<ol style="list-style-type: none"> საერთო მონაცემები იხ. განმარტებით ბარათში. ნახაზი იკითხება Nწ-3 და Nწ-4 ნახაზებთან ერთად. მიწის სამუშაოების დაწყებამდე დაუსტუმრულ იქნას ტრასის გასწვრივ საინჟინრო კომპიუტაციების არსებობა. თბილისის გათხრისას და სამონტაჟო სამუშაოების წარმოებისას დაცული იქნას უსაფრთხოების წესები. 		
ლაკვეთა	ისანი-საგორის გიზნისხედი	
ლაკვეთა	IC19-0304768 (1066)	
შეხვედრის ნიშანი		
მ.პ.ს. "გორჯინი ურთიერ ენდ ფაქტორი" შპს (შპს) ჯეოლოგიური კონსტრუქციების გეოლოგიური კონსტრუქციების და გეოინჟინერინგის დაარსებები-საარსებო სახესხვაობა		
საპროექტოს უფროსი	თ. სელია	
პროექტის ხელმძღვანელი	ო. მცხვარეშვილი	
შეამოწმა	ო. მცხვარეშვილი	
შეამოწმა	ე. გვარამაძე	
პროექტი	ისანი-საგორის რაიონი, ქეთევან დედოფლის გამზირის წყალსადენის ქსელის რეაბილიტაციის პროექტი IV მოსაკვეთი	
თარიღი	აპრილი 2021	
ნახაზი		
წყალსადენის მილით კანალიზაციის და გაზსადენის მილების გალაკვეთის დეტალები		
მასშტაბი	ფურცელი №	ფურცლები
-	6-11	13

**ისანი-სამგორის რაიონი, ქეთევან დედოფლის გამზირის
წყალსადენის ქსელის რეაბილიტაციის პროექტი**

IV მონაკვეთი

(თელავის ქუჩიდან წინანდლის ქუჩამდე)


ნაწილი 2

კონსტრუქციული ნაწილი

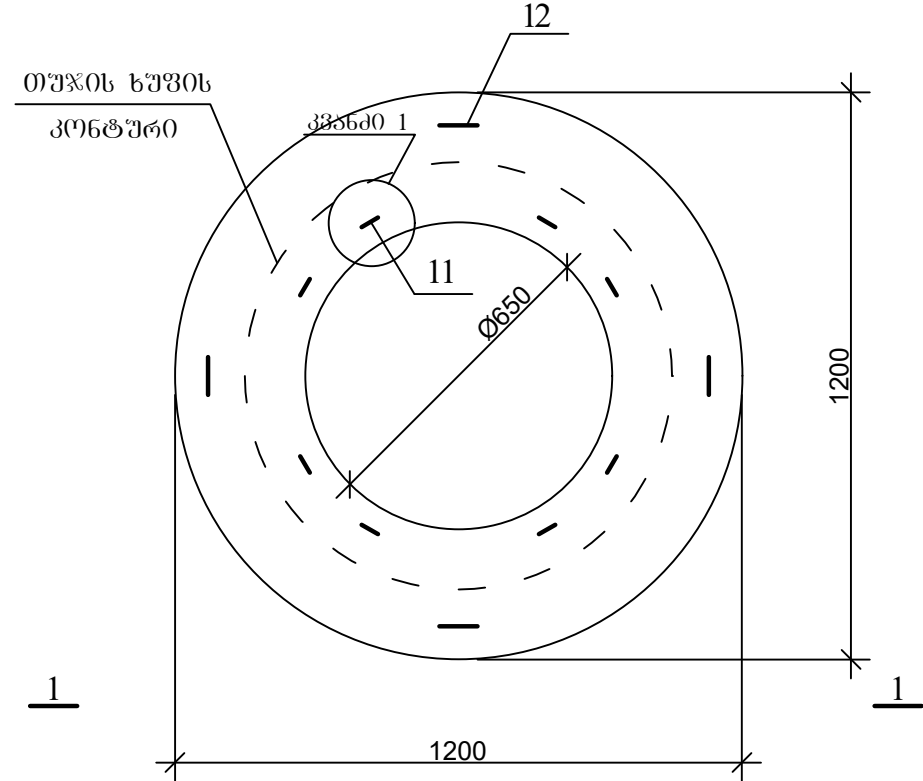
**ანაკრები რკინაბეტონის ჭა D=1000 მმ
ანაკრები რკინაბეტონის ჭა D=1500 მმ
მონოლითური ჭა №29 - 3.8x2.5x1.8 მ (შიდა ზომა)
ანაკრები რკინაბეტონის წყალგამყოფი ჭა**

ნ ა ხ ა ზ ე ბ ი ს რ ა ე მ ნ ა თ ვ ა ლ ი

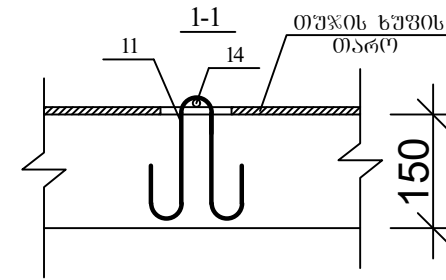
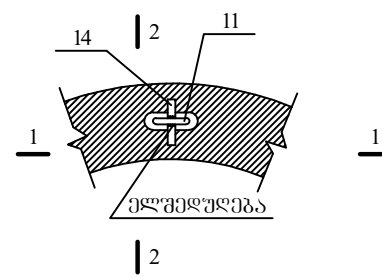
№	ნახაზის დასახელება	ფურცელი №
კ მ ნ ს ტ რ უ ქ ს ი უ ლ ი ნ ა ნ ი ლ ი		
1.	ნახაზების უწყისი	სკ-1
2.	ჟის ანაჰრაბი რკინაგებობის გადახურვის ფილა D=1000 მმ (საყალიბე ნახაზი)	სკ-2
3.	ჟის ანაჰრაბი რკინაგებობის გადახურვის ფილა D=1000 მმ (არმირება); სპეციფიკაცია	სკ-3
4.	ჟის ანაჰრაბი რკინაგებობის რგოლი D=1000 მმ H=900 მმ	სკ-4
5.	ჟის ანაჰრაბი რკინაგებობის რგოლი ძირით D=1000 მმ H=900 მმ	სკ-5
6.	ჟის ანაჰრაბი რკინაგებობის გადახურვის ფილა D=1500 მმ (საყალიბე ნახაზი)	სკ-6
7.	ჟის ანაჰრაბი რკინაგებობის გადახურვის ფილა D=1500 მმ (არმირება)	სკ-7
8.	ჟის ანაჰრაბი რკინაგებობის გადახურვის ფილა D=1500 მმ სპეციფიკაცია	სკ-8
9.	ჟის ანაჰრაბი რკინაგებობის რგოლი D=1500 მმ H=900 მმ	სკ-9
10.	ჟის ანაჰრაბი რკინაგებობის რგოლი ძირით D=1500 მმ H=900 მმ	სკ-10
11.	ჟის ანაჰრაბი რკინაგებობის რგოლი ძირით D=1500 მმ; სპეციფიკაცია	სკ-11
12.	მონოლითური ჟა №29 - 3.8x2.5x1.8 მ (შიდა ზომა) ზოგადი მითითებები; ნახაზების რაემნათვალი	სკ-12
13.	მონოლითური ჟა №29	სკ-13
14.	ქვაბულის გეგმა, ქვაბულის კვეთი	სკ-14
15.	მონოლითური საძირკვლის ფილა	სკ-15
16.	მონოლითური კედლები	სკ-16
17.	ანაჰრაბი რკინაგებობის ფილა (საყალიბე ნახაზი)	სკ-17
18.	ანაჰრაბი რკინაგებობის ფილა (ქვედა შრის არმირება)	სკ-18
19.	ანაჰრაბი რკინაგებობის ფილა (ზედა შრის არმირება)	სკ-19
20.	ანაჰრაბი რკინაგებობის ფილა	სკ-20
21.	ანაჰრაბი რკინაგებობის წყალფორმის ჟა	სკ-21
22.	წყალფორმის ჟის ანაჰრაბი რკინაგებობის გადახურვის ფილა (საყალიბე ნახაზი)	სკ-22
23.	წყალფორმის ჟის ანაჰრაბი რკინაგებობის გადახურვის ფილა (არმირება)	სკ-23

ფორმატი	სტაფია	პარტანტი
A3	მ.პ.	1
პრობოტი აღნოშნეპი:		
შენიშნეპი:		
დაკვეთი	ისანი-სამგორის ბინენსენტი	
დაკვეთა	IC19-0304768 (1066)	
შესრულები	 შ.პ.ს. "ჯორჯიან უოთერ ენდ ფაუარი" <small>შედა (გზია) ჯულელის ქუჩა №10</small> <small>ბენიკარი ესპერტის და პროექტირის დაარსებენი-სარეკომ სამსახური</small>	
რეა. ზგუშის უფრესი	თ. სელია	
პროექტის ხელმეგანელი	ი. მენეპარეშვილი	
შეხრულა	ბ. გელაშვილი	
შეაბრას		
პროექტი	ისანი-სამგორის რაიონი, ქათეპან დედოფლის გაფირის წყალსადენის ქსელის რეაბილიტაციის პროექტი IV მონაკვეთი	
თარიღი	აპრილი 2021	
ნახაზი	ნახაზების უწყისი	
მანშტაბი	ფურცელი №	ფურცლები
-	სკ-1	23

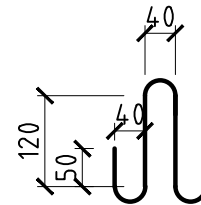
ჭის ანაკრები რკინაბეტონის გადახურვის ფილა
(საყალიბე ნახაზი)



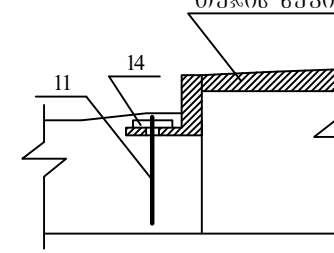
კვანძო 1



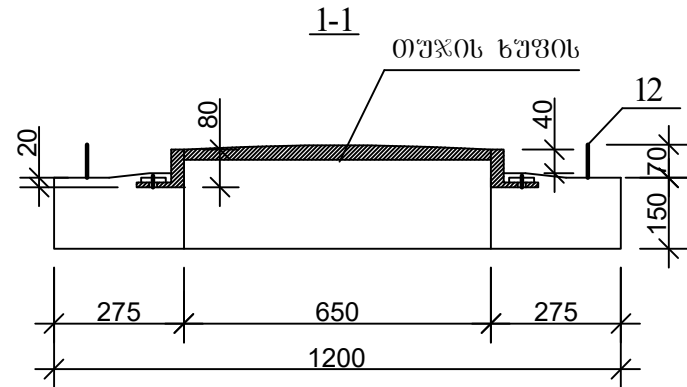
პოზ.11



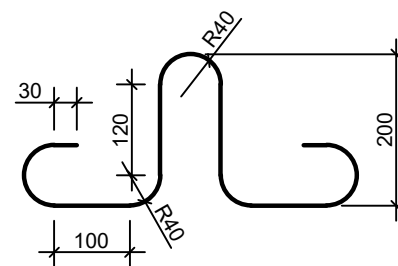
2-2





1-1



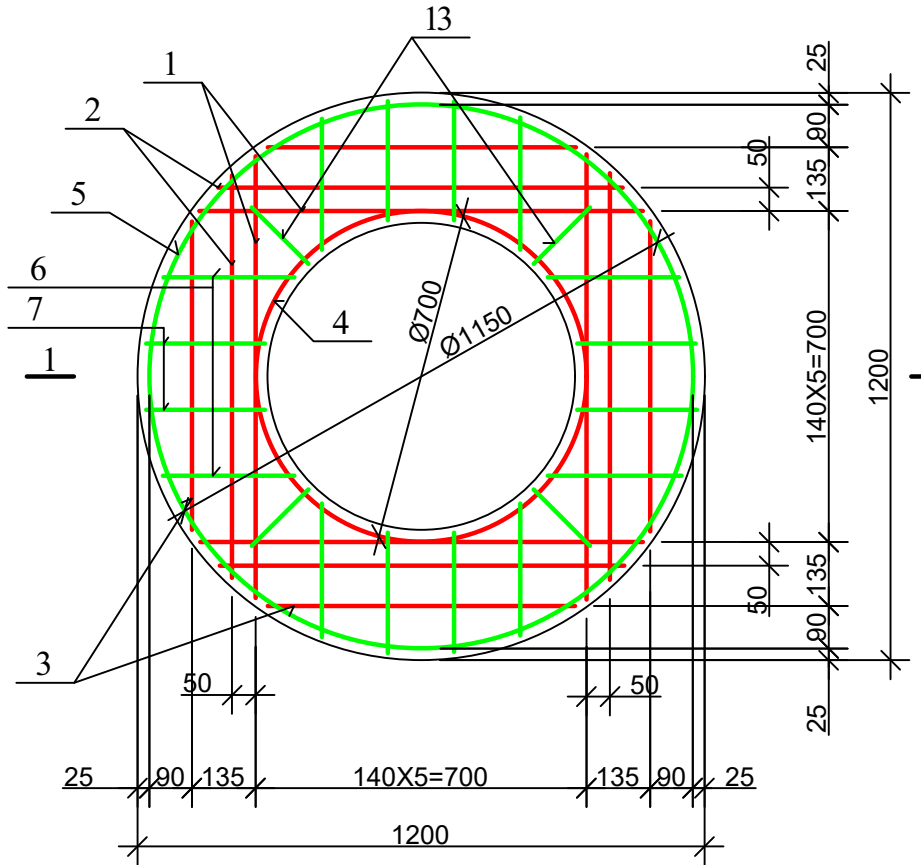
პოზ.12



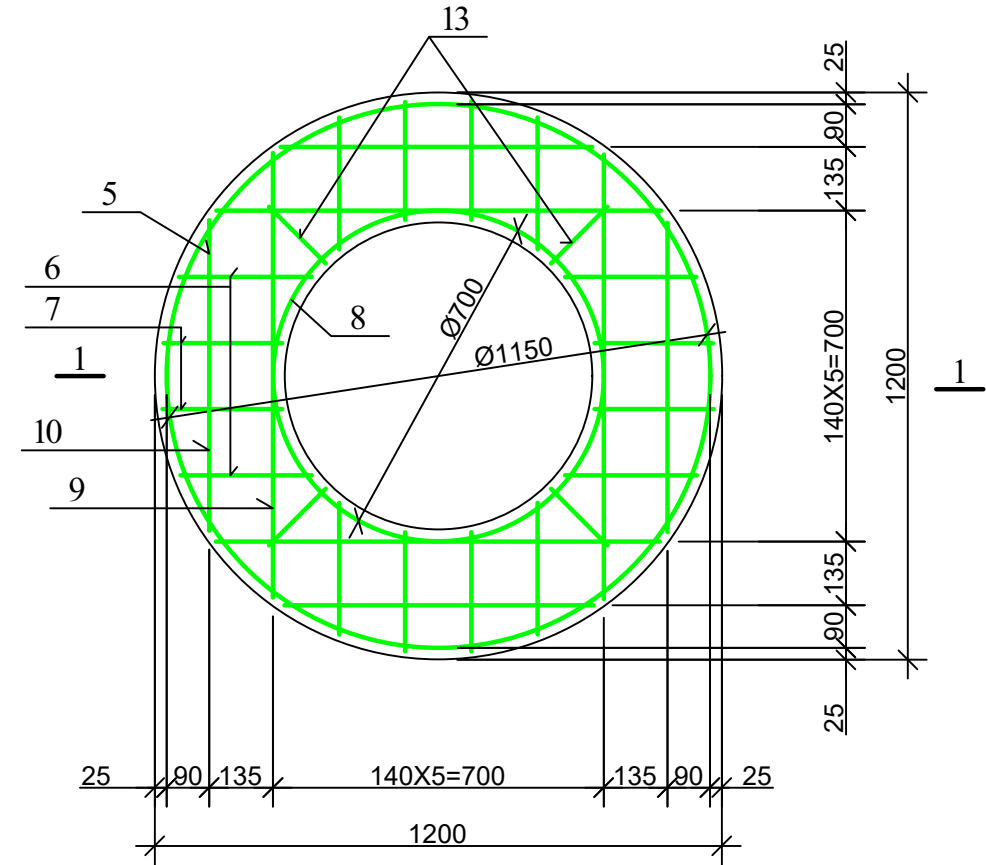
ფორმატი	სტადია	პარიანტი
A3	მ.პ.	1
პრობოთი აღნიშვნა:		
შენიშვნა:		
დაკვეთი	ისანი-საგორის გინესსენბერი	
დაკვეთა	IC19-0304768 (1066)	
შესრულებული		
<p>შ.პ.ს. "ჯორჯიან უოთერ ენდ ფაუერ" შელვა (გზია) ჯუღელის ქუჩა №10 ტექნიკური უსაპროექტო და პროექტირების დაპროექტირების-სარეკონსტრუქციო სამსახური</p>		
რეაბ. ჯგუფის უფროსი	თ. სალია	
პროექტის ხელმძღვანელი	ი. მცხვაროშვილი	
შეასრულა	ბ. გელაშვილი	
შეამოწმა		
პროექტი	<p>ისანი-საგორის რაიონი, ქათევან დედოფლის გამზირის წყალსადენის ქსელის რეაბილიტაციის პროექტი</p> <p>IV მოწყობა</p>	
თარიღი	აპრილი 2021	
ნახაზი		
<p>ჭის ანაკრები რკინაბეტონის გადახურვის ფილა D=1000 მმ (საყალიბე ნახაზი)</p>		
მასშტაბი	ფურცელი №	ფურცლები
-	სკ-2	23

ფორმატი	სტადია	პარიანტი
A3	მ.პ.	1
პროექტი ადგილობრივი:		
შენიშვნები:		
დამკვეთი	ისანი-სამგორის გინეკოლოგი	
დამკვეთის	IC19-0304768 (1066)	
შენიშვნები	 <p>შ.პ.ს. "ჯორჯიან უოთერ ენდ ფაუერ" შიდა (გზის) ჯუღულის ქუჩა №10 ბაქო-სამგორის და პროექტირების დაარსებულ-სამგორის სამსახური</p>	
რეპ. ჯგუფის უფროსი	თ. სალია	
პროექტის ხელმძღვანელი	ი. მცხვაროშვილი	
შეამოწმა	ბ. გელაშვილი	
შეამოწმა		
პროექტი	ისანი-სამგორის რაიონი, ქათამიან დაღოფის გაფორმის წყალსადენის ქსელის რეაბილიტაციის პროექტი IV მოწყობითი	
თარიღი	აპრილი 2021	
ნახაზი		
ქის ანაკრები რეინაბიტონის გადახურვის ფილა (არეირება); სანდოქიანი		
მასშტაბი	ფურცელი №	ფურცლები
-	სკ-3	23

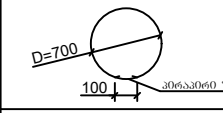
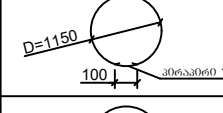
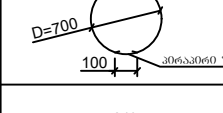

ქის ანაკრები რეინაბიტონის გადახურვის ფილა (ქვედა შრის არეირება)



ქის ანაკრები რეინაბიტონის გადახურვის ფილა (ზედა შრის არეირება)

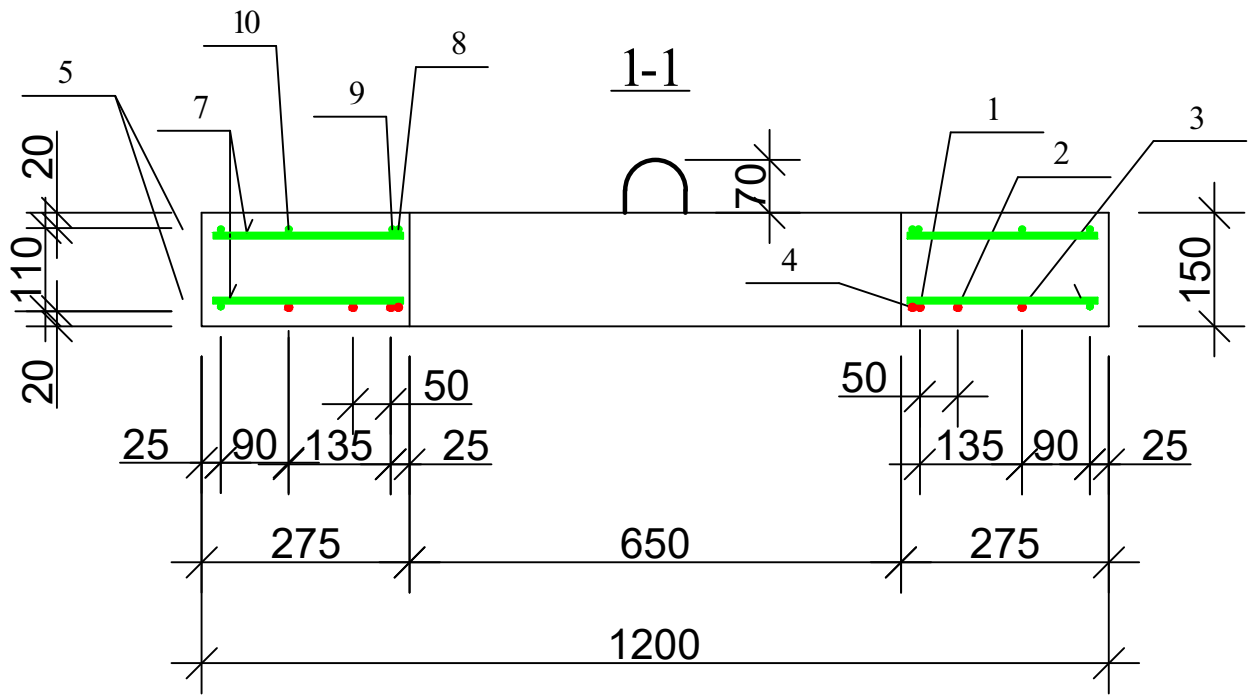


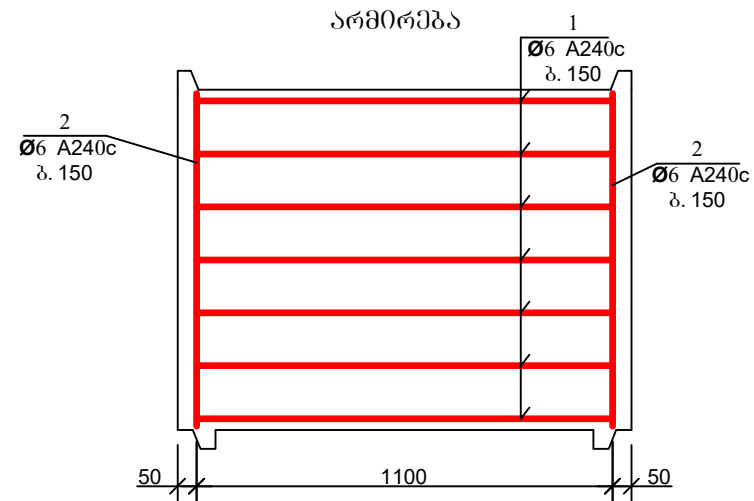
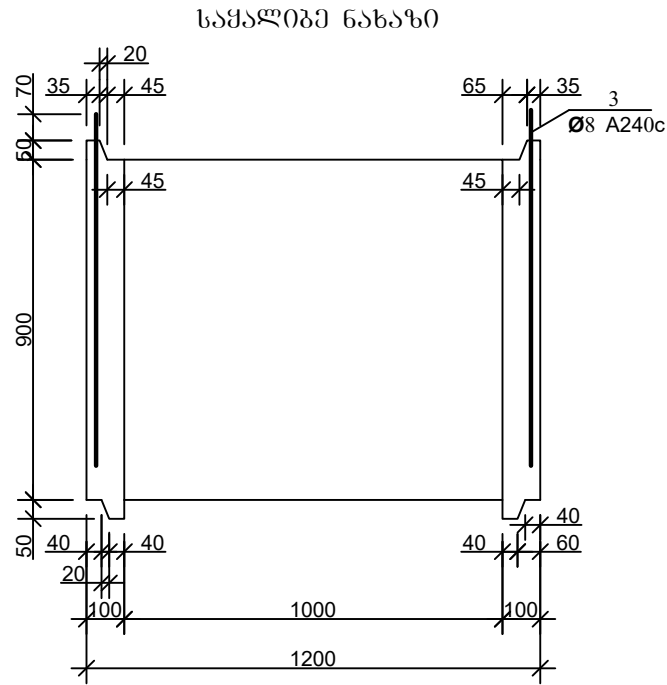
დეტალების უწყისი

პოზ.	უწყისი
4	
5	
8	
9	

ქის ანაკრები რეინაბიტონის გადახურვის ფილის სპეციფიკაცია

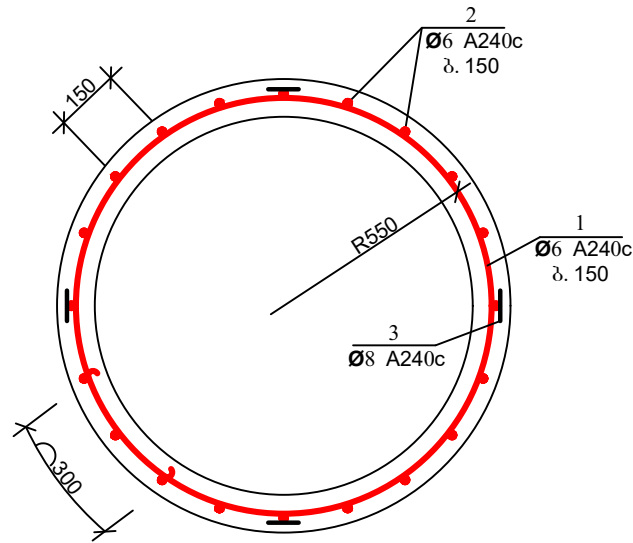
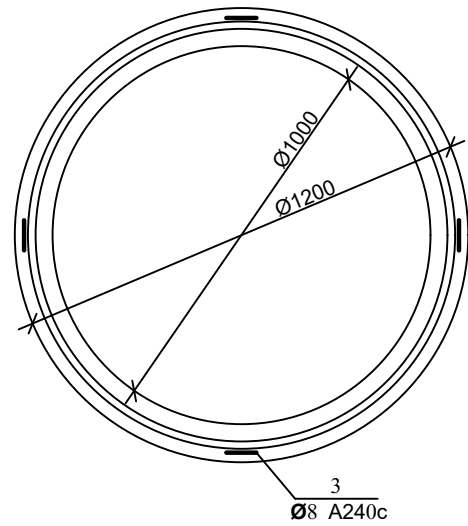
პოზ.	აღნიშვნა	დასახელება	რაოდ.	მასა ერთ. კვ	შენიშვნა
<u>დეტალები</u>					
1		φ 10 A500c L=940	4	0.58	2.33კვ
2		L=860	4	0.53	2.13კვ
3		L=650	4	0.40	1.60კვ
4*		L=2300	1	1.43	1.43კვ
14		L=100	8	0.06	0.5კვ
5*		φ 8 A240c L=3710	2	1.48	2.97კვ
6		L=280	16	0.11	1.79კვ
7		L=250	16	0.10	1.60კვ
8*		L=2300	1	0.92	0.92კვ
9*		L=1170	4	0.47	1.87კვ
10		L=650	4	0.26	1.04კვ
11*		L=600	8	0.24	1.92კვ
12*		L=1005	4	0.4	1.60კვ
13		L=170	8	0.07	0.56კვ
<u>მასალები</u>					
		ბეტონი კლასი B22.5			0.12 მ ³



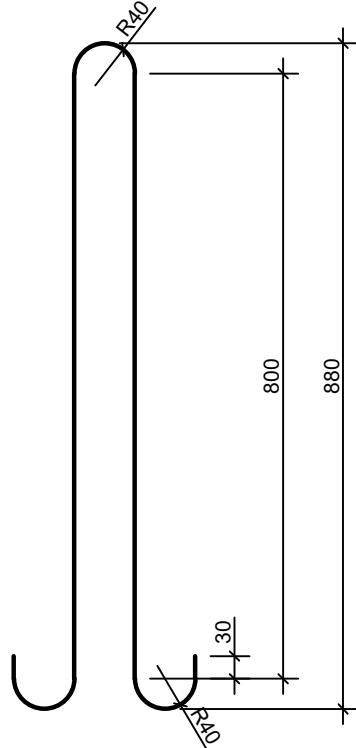


დეტალების უწყისი

პოზ.	ქ ს კ ი ზ ი
1	



პოზ. 3

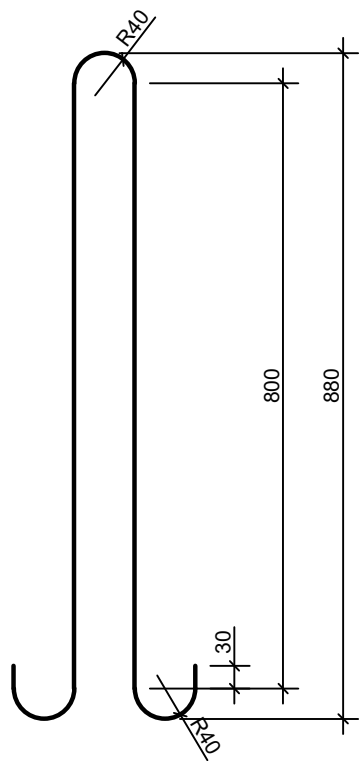
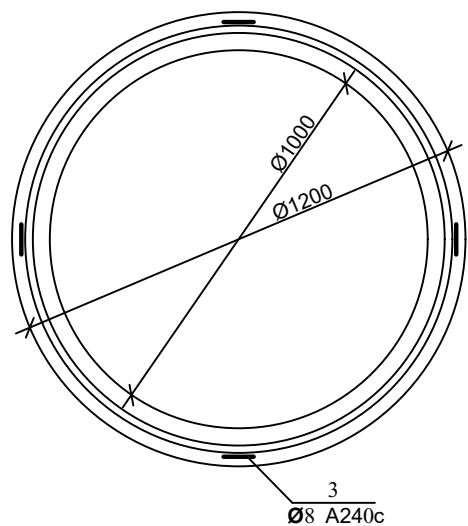
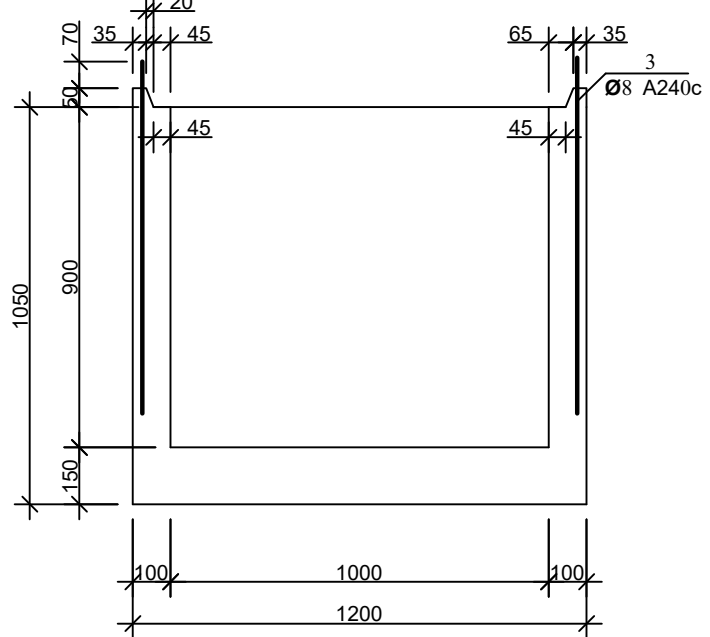


ჭის ანაკრები რკინაბეტონის რბოლის სპეციფიკაცია

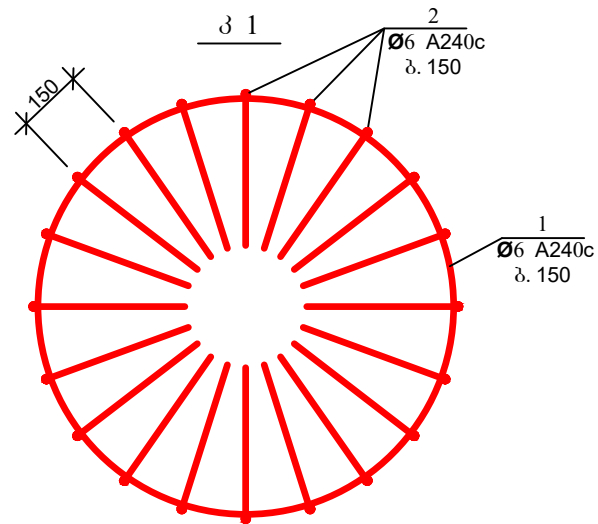
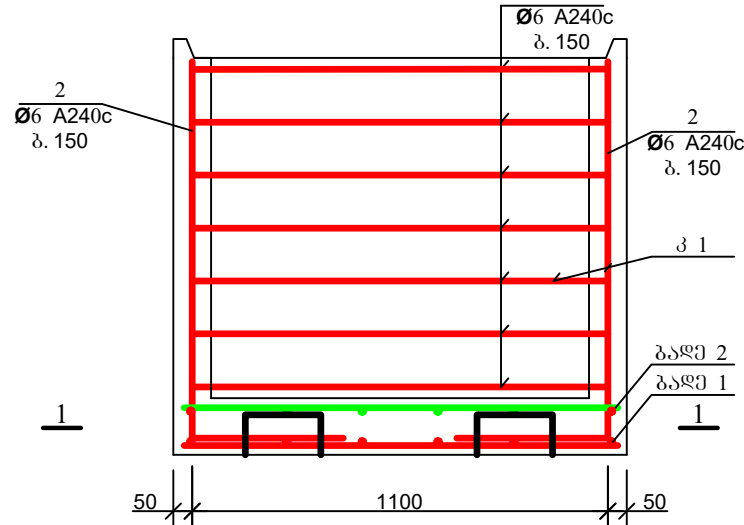
პოზ.	ა ღ ნ ი შ ვ ნ ა	ღ ა ს ა ხ ე ლ ე ბ ა	რ ა ო ლ .	მ ა ს ა მ რ თ . კ გ	შ ე ნ ი შ ვ ნ ა
		<u>დეტალები</u>			
1*		Φ 6 A240c L=3920	7	0.87	6.09 კგ
2*		L=870	23	0.19	4.44 კგ
3*		Φ 8 A240c L=1980	4	0.79	3.17 კგ
		<u>მასალები</u>			
		ბეტონი კლასით B22.5			0.33 მ ³

ფორმატი	სტაფია	პარიანტი
A3	მ.პ.	1
პროექტი ავტოშენი:		
შენიშვნები:		
დაკვეთი	ისანი-საგომრის ბინის მშენებელი	
დაკვეთის	IC19-0304768 (1066)	
შენიშვნები		
მ.პ.ს. "ჯორჯიან უოთერ ანდ ენერჯი" შეღმა (მზია) ჯუღელის ქუჩა №10 ბაქოური ენერჯის და პროექტირების დაპროექტირების-სარეკონსტრუქციო სამსახური		
რეაბ. პრექტის უფროსი	თ. სალია	
პროექტის ხელმძღვანელი	ო. მცხეპერიძე	
შეასრულა	ბ. გელაშვილი	
შეამოწმა		
პროექტი		
ისანი-საგომრის რაიონი, ქეთევან დედოფლის გამზირის წყალსადენის ქსელის რეაბილიტაციის პროექტი		
IV პონაქეთი		
თარიღი	აპრილი 2021	
ნახაზი		
ჭის ანაკრები რკინაბეტონის რბოლი D=1000 მმ H=900 მმ		
მასშტაბი	ფურცელი №	ფურცლები
-	სკ-4	23

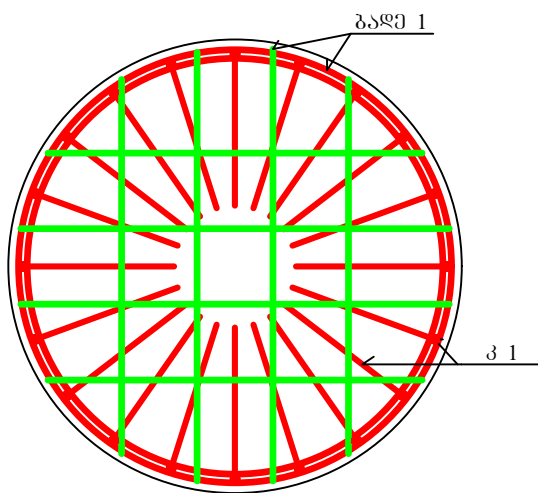
ჭის ანაკრები რკინაბეტონის რგოლი ძირით
D=1000 (საყალიბო ნახაზი)



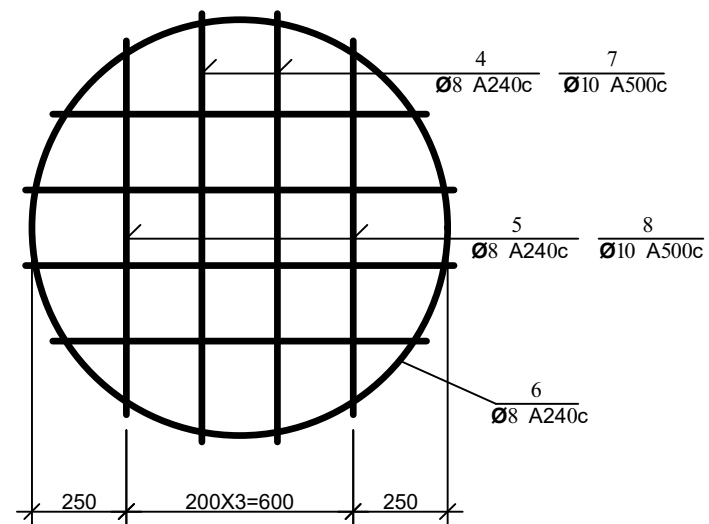
არმირება



1-1



ბაღე 1; ბაღე 2



დეტალების უწყობი

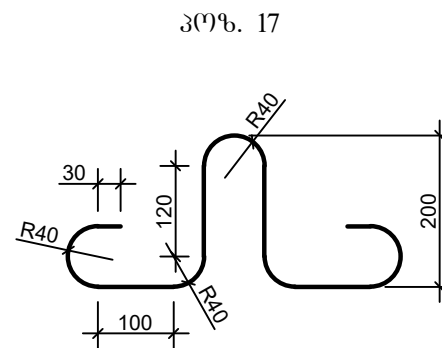
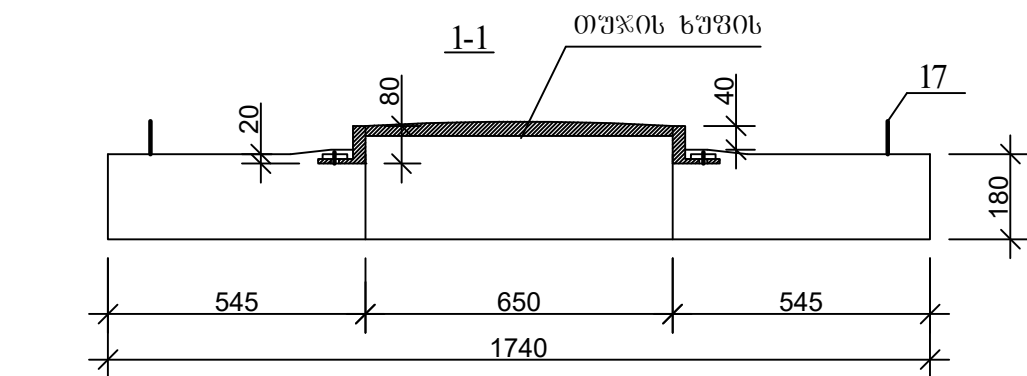
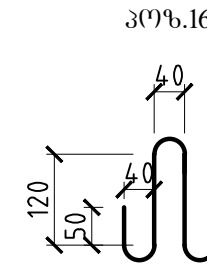
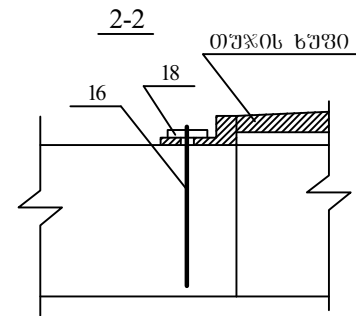
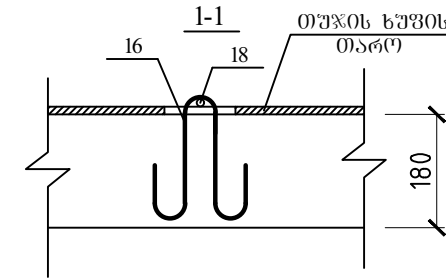
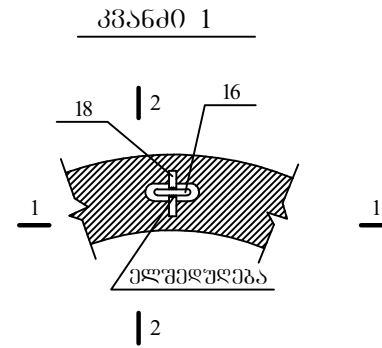
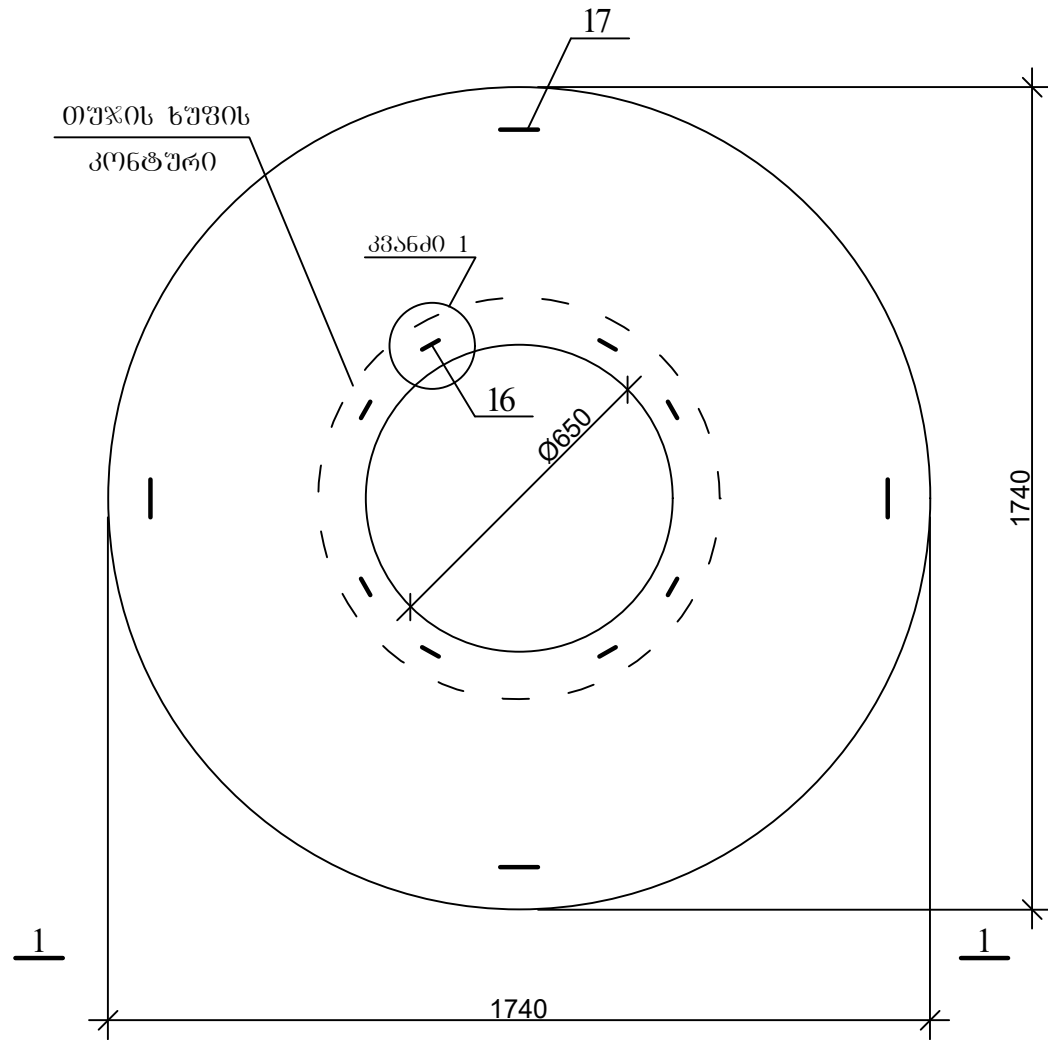
პოზ.	ქ ს კ ი ბ ი
1	
2	
6	
9	


ჭის ანაკრები რკინაბეტონის რგოლის ძირით სპეციფიკაცია

პოზ.	აღნიშვნა	დასახელება	რაოდ.	მასა ერთ. კვ	შენიშვნა
დეტალები					
1*	კ 1	Φ 6 A240c L=3920	7	0.87	6.09კვ
2*	კ 1	L=1370	23	0.30	7.0კვ
3*		Φ 8 A240c L=1980	4	0.79	3.17კვ
4	ბაღე 1	L=1130	4	0.45	1.8კვ
5	ბაღე 1	L=990	4	0.4	1.6კვ
6*		L=3560	2	1.42	2.85კვ
9*		L=780	4	0.31	1.25კვ
7	ბაღე 2	Φ 10 A500c L=1130	4	0.70	2.80კვ
8	ბაღე 2	L=990	4	0.61	2.46კვ
მასალები					
		ბეტონი კლასით B22.5			0.49 მ ³

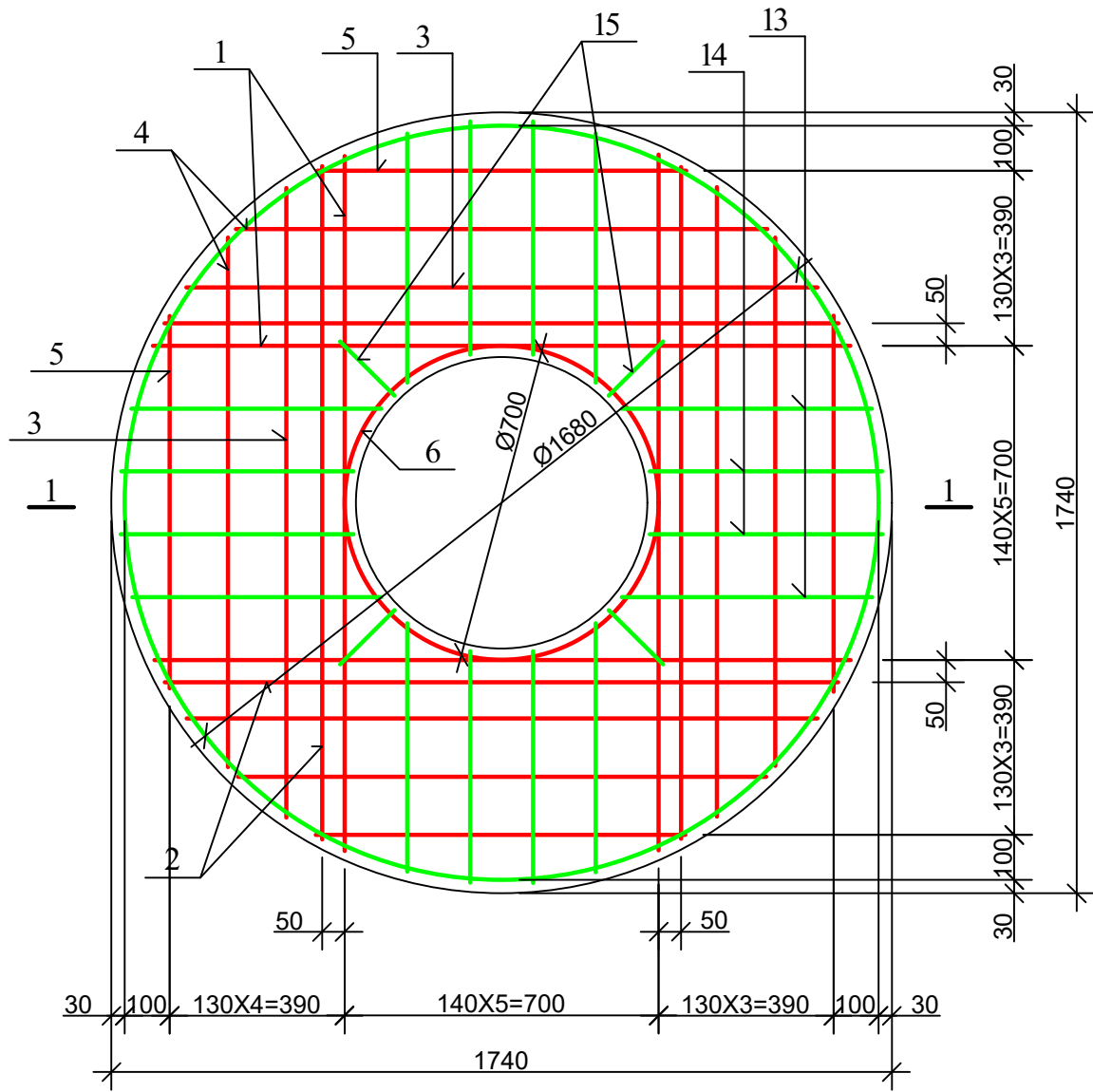
ფორმატი	სტაფია	პარიანტი
A3	მ.პ.	1
პირებიანი აღნიშვნა:		
შენიშვნა:		
<p>ისანი-საგომრის ბიზნესცენტრი</p> <p>IC19-0304768 (1066)</p> <p> GWP ბევრად მეტი ვიდრე წყალი MORE THAN JUST WATER</p> <p>მ.პ.ს. "ჯორჯიან უოთერ ანდ ენერჯი" შტატი (სსიპ) ჯორჯიის ქუჩა №10 ბაქოური ენერჯის და პროექტირების დაარსებები-საპროექტო სამსახური</p>		
დაკვეთის	მასშტაბი	ფურცლები
	1:1	1/1
მომხმარებელი	მომხმარებელი	მომხმარებელი
რეაბ. პედაგოგის უფროსი	თ. სულა	
პროექტის ხელმძღვანელი	ო. მცხვარტიშვილი	
შეასრულა	ბ. გელაშვილი	
შეამოწმა		
პროექტი		
<p>ისანი-საგომრის რაიონი, ქვეყანა დედოფლის გარეუბანის ყვარლანის ქუჩის რეაბილიტაციის პროექტი</p> <p style="color: red;">IV პონაქეთი</p>		
თარიღი	პერიოდი	
	2021	
ნახაზი		
<p>ჭის ანაკრები რკინაბეტონის რგოლი ძირით D=1000 მმ H=900 მმ</p>		
მასშტაბი	ფურცელი №	ფურცლები
-	სკ-5	23

ჭის ანაკრები რკინაბეტონის გადახურვის ფილა
(საყალიბე ნახაზი)

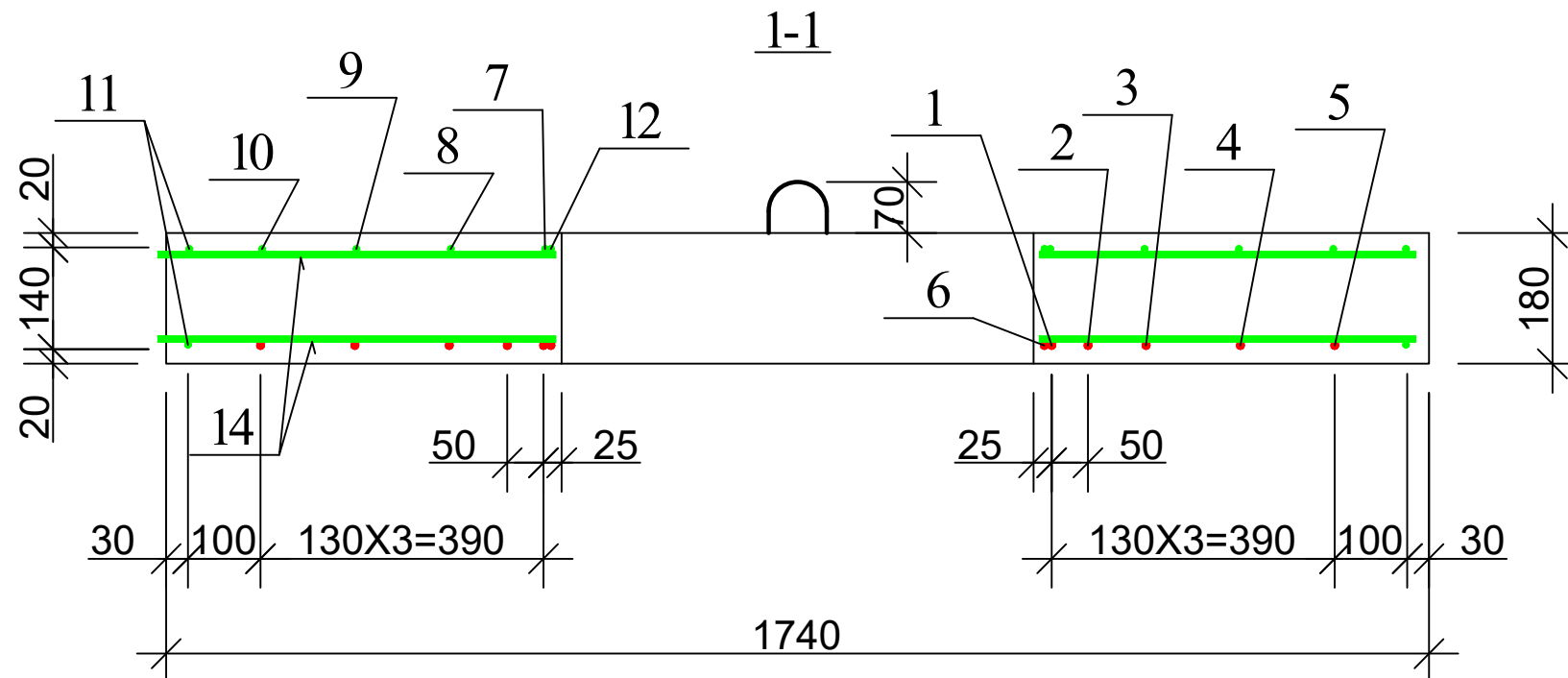
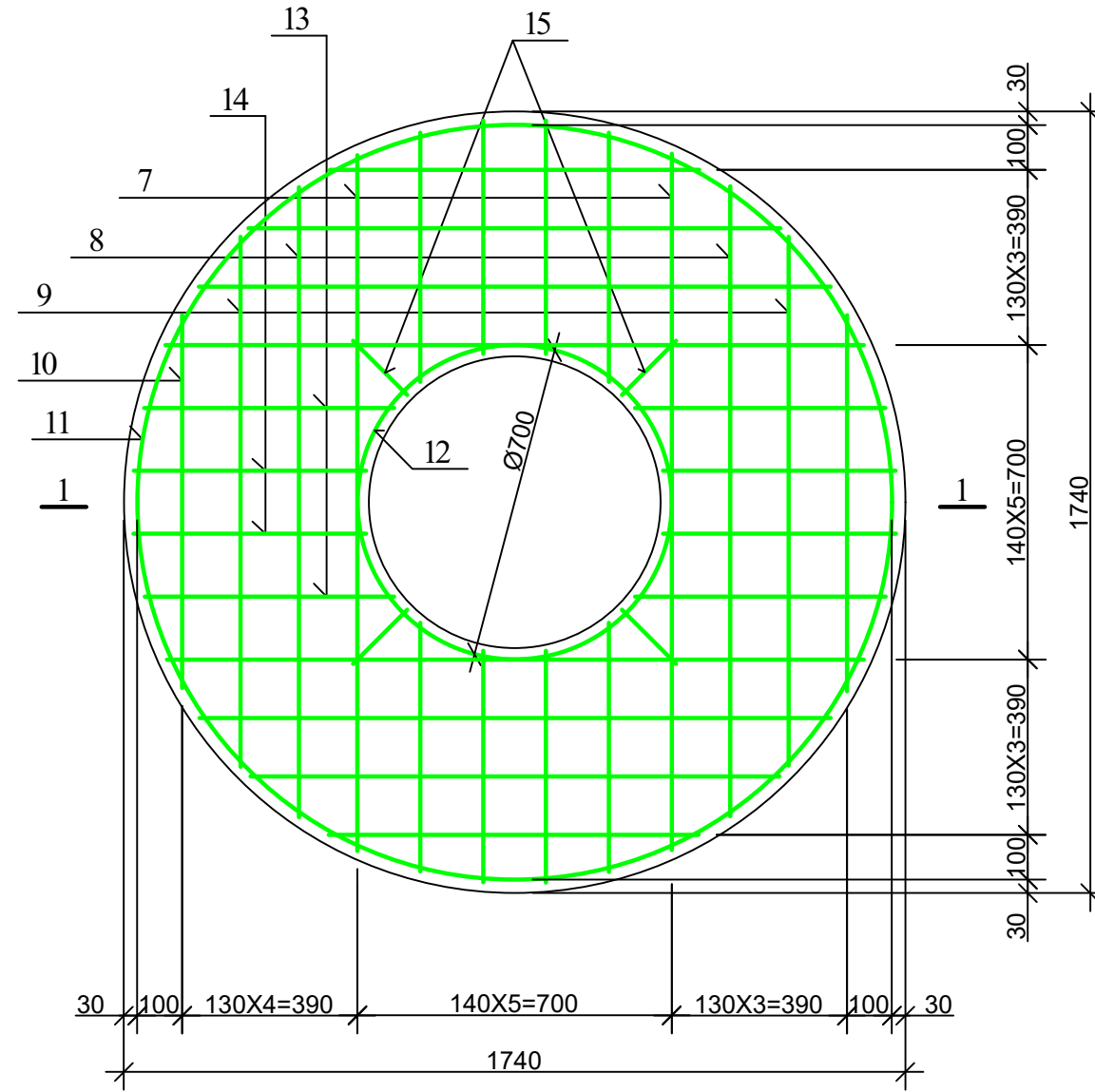



ფორმატი	სტადია	პარიანტი
A3	მ.პ.	1
პრობითი აღნიშვნა:		
შენიშვნა:		
დაკვეთი	ისანი-საგორის გინენსენბერი	
დაკვეთის	IC19-0304768 (1066)	
შესრულებული		
რეაბ. ზღუდის უფრესი პროექტის ხელმძღვანელი	თ. სალია	
შეასრულა	ბ. გელაგვილი	
შეამოწმა		
პროექტი	ისანი-საგორის რაიონი, ქათევან დედოფლის გამზირის წყალსადენის ქსელის რეაბილიტაციის პროექტი IV მოწყობა	
თარიღი	აპრილი 2021	
ნახაზი		
ჭის ანაკრები რკინაბეტონის გადახურვის ფილა D=1500 მმ (საყალიბე ნახაზი)		
მასშტაბი	ფურცელი №	ფურცლები
-	სკ-6	23

ჭის ანაკრები რკინაბეტონის ბაღახურვის ფილა
(ძველა შრის არმირება)



ჭის ანაკრები რკინაბეტონის ბაღახურვის ფილა
(ზელა შრის არმირება)



ფორმატი	სტადია	პარიანტი
A3	ა.პ.	1
პროექტი ალტერნატივა:		
შენიშვნები:		
დაკვეთა	ისანი-სამგორის ბიზნესცენტრი	
დაკვეთის №	IC19-0304768 (1066)	
შენიშვნები		
<p>შ.პ.ს. "ჯორჯიან უოთერ ანდ ფაუერ" შტაბი (გზის) ჯუღელის ქუჩა №10 ბენიფიკარი ენსაბიზის და პროექტირების დაპროექტირების-სარეკონსტრუქციო სამსახური</p>		
რეაბ. პროექტის უფროსი	თ. სელია	
პროექტის ხელმძღვანელი	ი. მცხვაროშვილი	
შეამოწმა	ბ. გელაშვილი	
შეამოწმა		
პროექტი	<p>ისანი-სამგორის რაიონი, ქაქუცაძე დადოფლის გაზონის წყალსადენის ქსელის რეაბილიტაციის პროექტი</p> <p>IV მოწყობა</p>	
თარიღი	აპრილი 2021	
ნახაზი		
<p>ჭის ანაკრები რკინაბეტონის ბაღახურვის ფილა D=1500 მმ (არმირება)</p>		
მასშტაბი	შურცილი №	შურცილი
-	სკ-7	23

ჭის ანაკრები რკინაბეტონის გადახურვის ფილის სპეციფიკაცია

დეტალების უწყისი

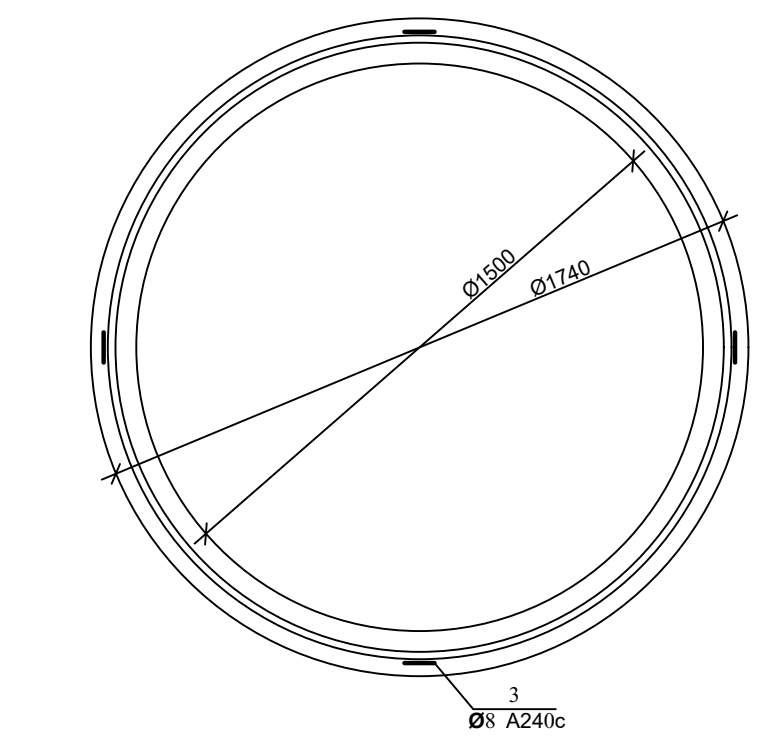
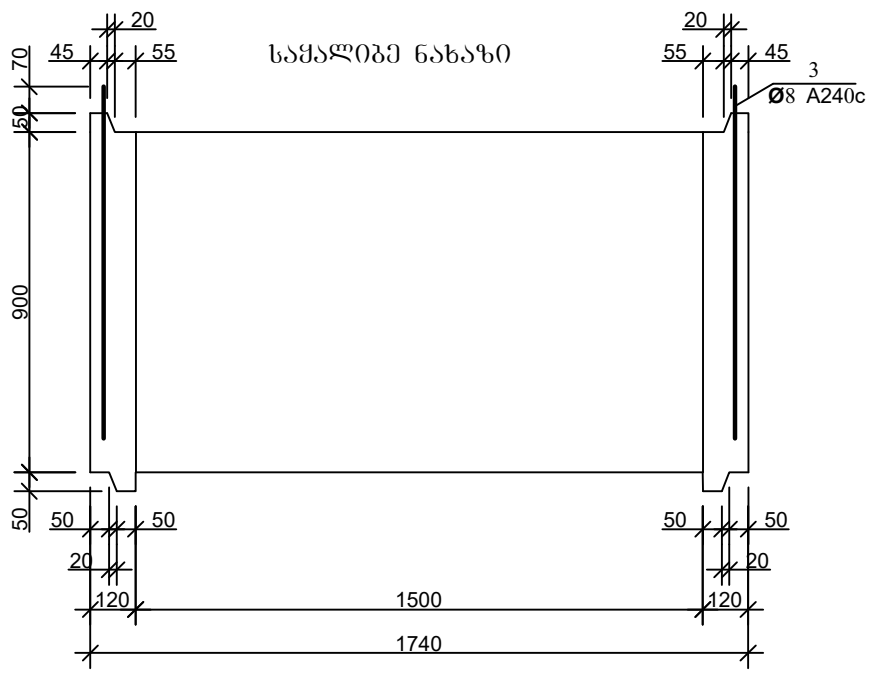
პოზ.	მ ს კ ი ზ ი
6	
7	
11	
12	

პოზ.	ა ღ ნ ი შ ვ ნ ა	ღ ა ს ა ხ ე ლ ე ბ ა	რ ა ო დ.	მ ა ს ა მ რ თ. კ ბ	შ ე ნ ი შ ვ ნ ა
					<u>დეტალები</u>
1		φ 12 A500c L=1550	4	1.38	5.52კბ
2		L=1500	4	1.34	5.34კბ
3		L=1410	4	1.25	5.02კბ
4		L=1180	4	1.05	4.20კბ
5		L=820	4	0.73	2.92კბ
6*		L=2300	1	2.05	2.05კბ
7*		φ 8 A240c L=1840	4	0.74	2.94კბ
8		L=1410	4	0.56	2.26კბ
9		L=1180	4	0.47	1.89კბ
10		L=820	4	0.33	1.31კბ
11*		L=5380	2	2.15	4.30კბ
12*		L=2300	1	0.92	0.92კბ
13		L=560	16	0.22	3.58კბ
14		L=520	16	0.21	3.33კბ
15		L=170	8	0.07	0.56კბ
16*		L=600	8	0.24	1.92კბ
17*		L=1005	4	0.4	1.60კბ
18		φ 10 A500c L=100	8	0.06	0.5კბ
					<u>მასალები</u>
		ბეტონი კლასით B22.5			0.37 მ ³

25.05კბ

24.62კბ

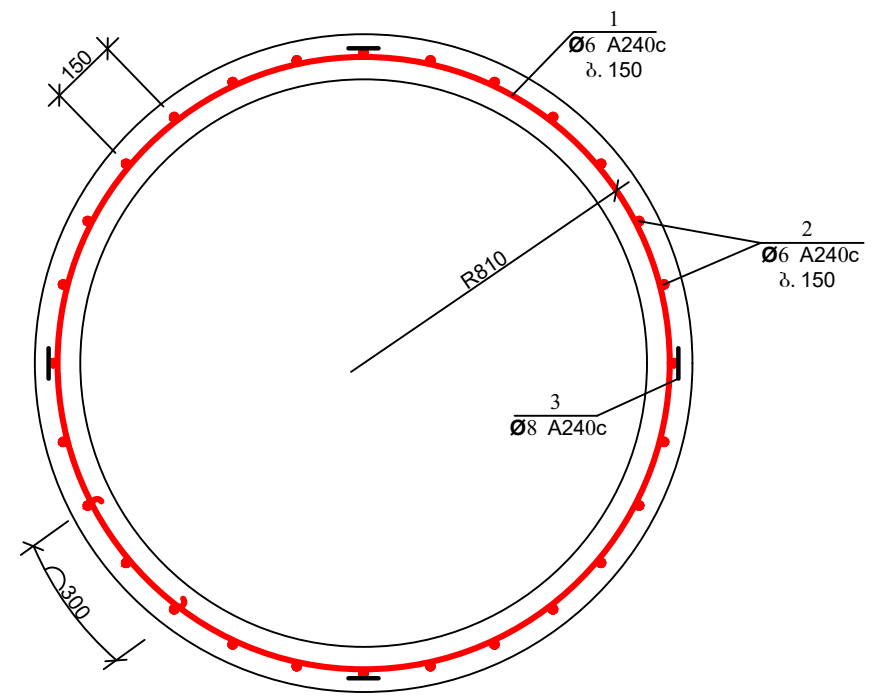
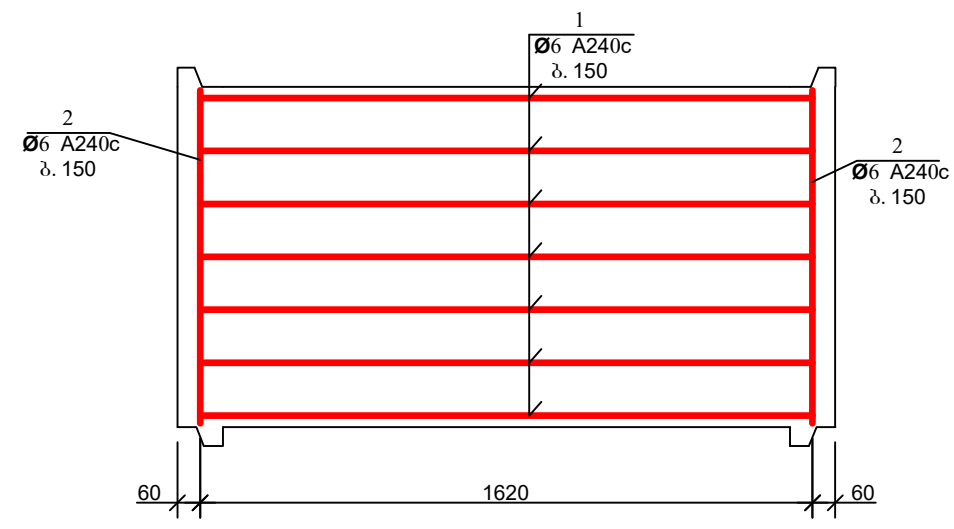
ფორმატი	სტადია	პარიანტი
A3	მ.პ.	1
პრობითი აღნიშვნები:		
შენიშვნები:		
დაკვეთი	ისანი-საგომოს ბინისსანტარი	
დაკვეთის	IC19-0304768 (1066)	
შესრულებული		
შ.პ.ს. "ჯორჯიან უოთერ ენდ ფაუერ" შეღმა (მზია) ჯუღელის ქუჩა №10 გენერალური მენეჯერი და პროექტირების დაპროექტირების-სარეკონსტრუქციო სამსახური		
რეპ. ჯგუფის უფროსი	თ. სელია	
პროექტის ხელმძღვანელი	ი. მცხვაროშვილი	
შეასრულა	ბ. გელაშვილი	
შეამოწმა		
პროექტი	ისანი-საგომოს რაიონი, ქათაძის დაღოფის გაფორმის წყალსადენის ქსელის რეაბილიტაციის პროექტი	
	IV მოწვევით	
თარიღი	აპრილი 2021	
ნახაზი		
ჭის ანაკრები რკინაბეტონის გადახურვის ფილა D=1500 მმ სპეციფიკაცია		
მასშტაბი	ფურცელი №	ფურცლები
-	სკ-8	23



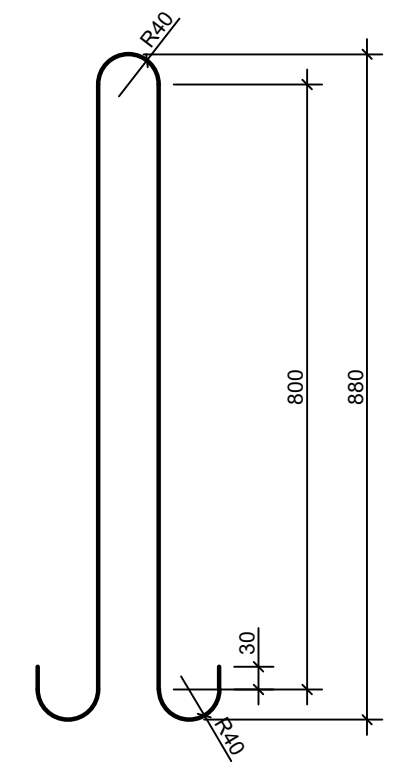
დეტალების უწყისი

პოზ.	ქსკოზი
1	

არმირება



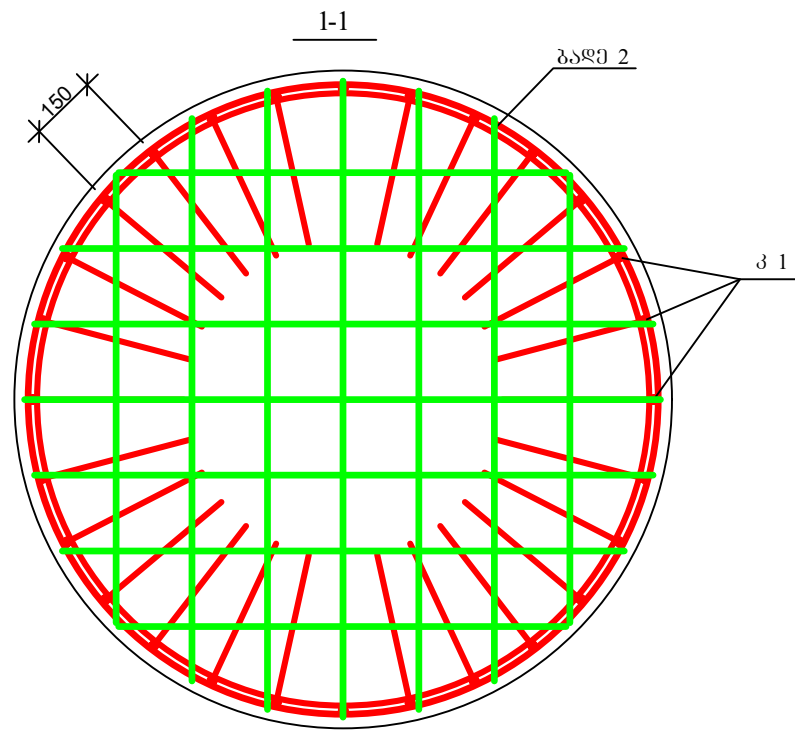
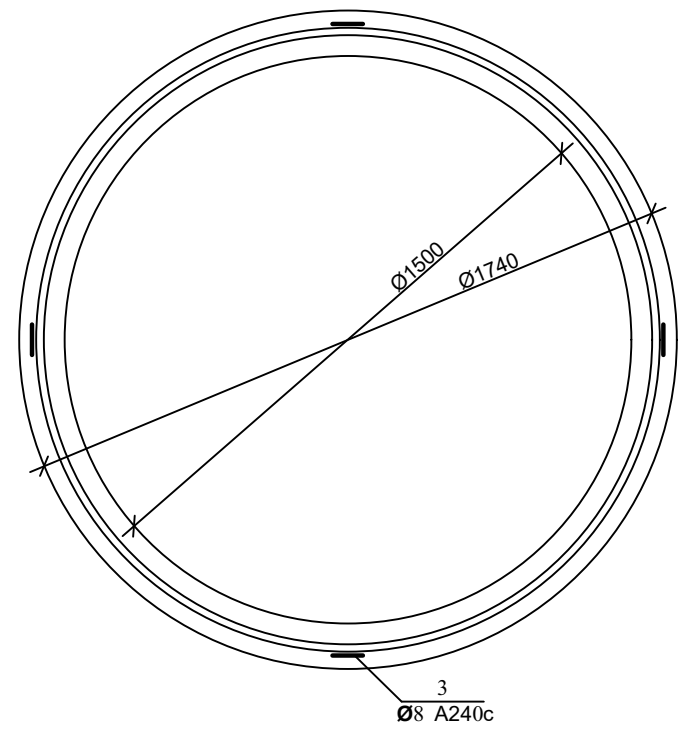
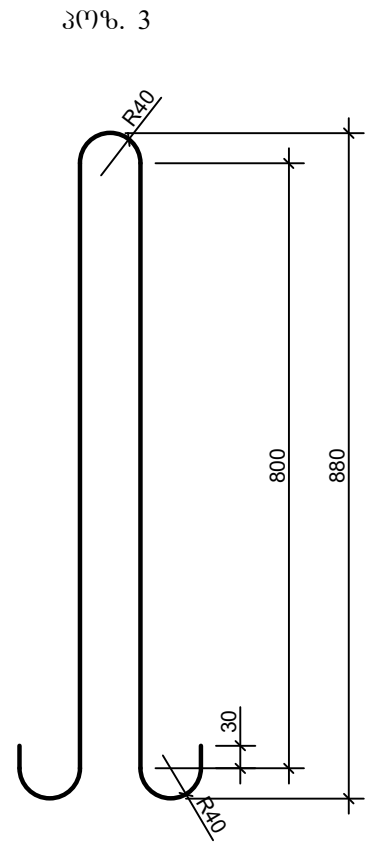
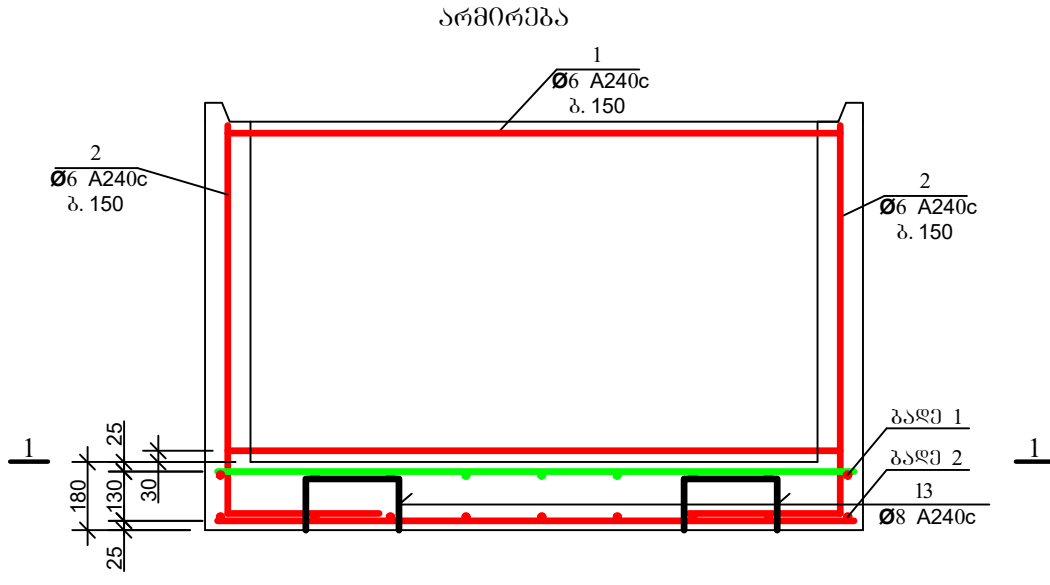
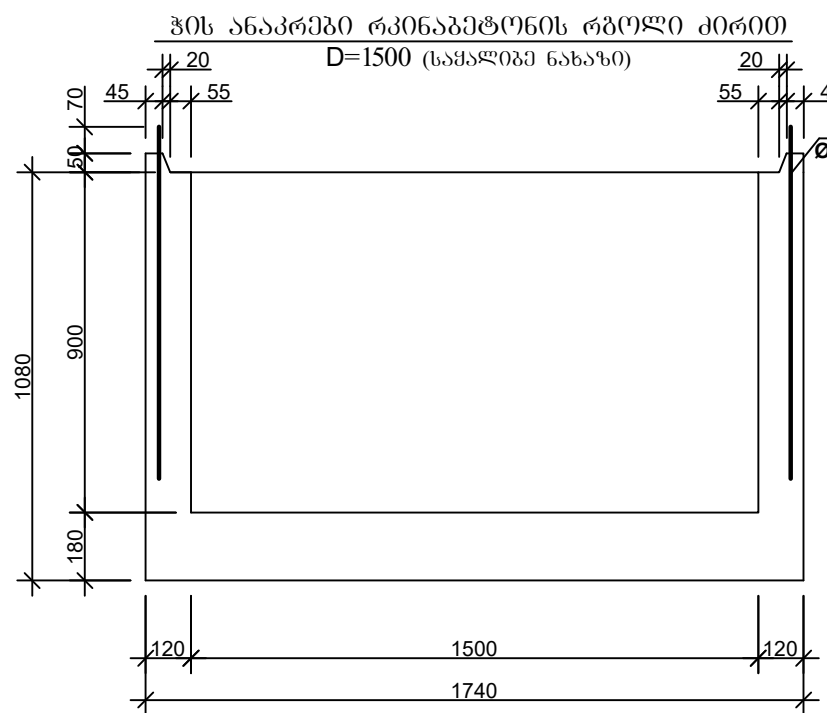
პოზ. 3



ჭის ანაკრები რკინაბეტონის რბოლის სპეციფიკაცია

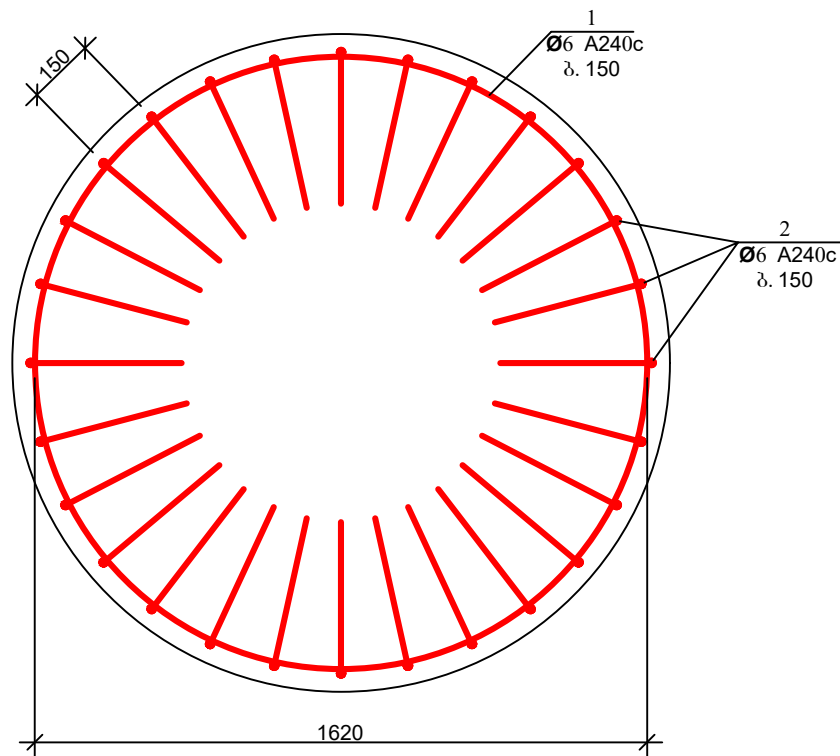
პოზ.	აღნიშვნა	დასახელება	რაოდ.	მასა ერთ. კვ	შენიშვნა
		დეტალები			
1*		Φ 6 A240c L=5550	7	1.23	8.62კვ
2*		L=870	34	0.19	6.57კვ
3*		Φ 8 A240c L=1980	4	0.79	3.17კვ
		მასალები			
		ბეტონი კლასი B22.5			0.58 მ ³

ფორმატი	სტაფია	პარიანტი
A3	მ.პ.	1
პროექტი აღნიშვნა:		
შენიშვნა:		
დაკვეთის	ისანი-საგომის ბინის მშენებელი	
დაკვეთის	IC19-0304768 (1066)	
შენიშვნა	<p>გ.პ.ს. "გომის უნივერსალი" შპს (სსიპ) გომის ქუჩა №10 ბინის მშენებლის და პროექტის აღმასრულებელი ინჟინერი-საპროექტო სამსახური</p>	
რეაგ.	თ. სალია	
პროექტის ხელმძღვანელი	ო. მცხვერძე	
შეასრულა	ბ. გელაშვილი	
შეამოწმა		
პროექტი	<p>ისანი-საგომის რაიონი, ქეთევან დედოფლის გამზირის ყვარლანის ქსელის რეაბილიტაციის პროექტი</p> <p>IV პონაქეთი</p>	
თარიღი	აპრილი 2021	
ნახაზი		
ჭის ანაკრები რკინაბეტონის რბოლი D=1500 მმ H=900 მმ		
მასშტაბი	ფურცელი №	ფურცლები
-	სკ-9	23



ფორმატი	სტაფია	პარიანტი
A3	მ.პ.	1
პროექტი ავტორი:		
შენიშვნა:		
დაკვეთის	ისანი-საგომრის ბიზნესცენტრი	
დაკვეთის	IC19-0304768 (1066)	
შენიშვნა	<p>გ.პ.ს. "ჯორჯიან უოთერ ანდ ენერჯი" შტაბი (სსიპ) ჯუღელის ქუჩა №10 ტექნიკური უწყვეტი და პროექტირების დაპროექტირების-სარეკონსტრუქციო სამსახური</p>	
რეაბ. პრექტის უფროსი	თ. სალია	
პროექტის ხელმძღვანელი	ო. მცხვერთაძე	
შეასრულა	ბ. გელაშვილი	
შეამოწმა		
პროექტი	<p>ისანი-საგომრის რაიონი, ქეთევან დედოფლის გამზირის წყალსადენის ქსელის რეაბილიტაციის პროექტი</p> <p>IV მოწყობა</p>	
თარიღი	აპრილი 2021	
ნახაზი		
<p>ჭის ანაკრები რკინაბეტონის რგოლი ძირითადი D=1500 მმ H=900 მმ</p>		
მასშტაბი	ფურცელი №	ფურცლები
-	სკ-10	23

კ 1



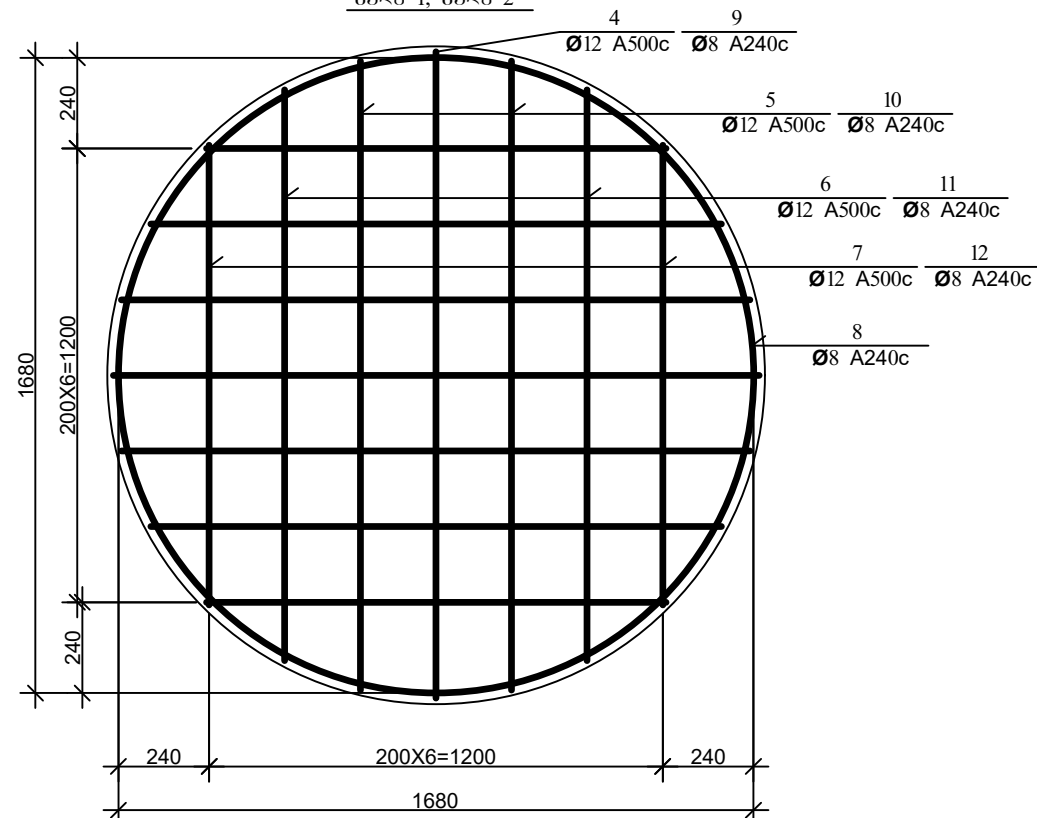
ღებულების უწყისი

პოზ.	მ ს კ ი ზ ი
1	
2	
8	
13	

ჭის ანაკრეპი რკინაბეტონის რგოლის ძირით სპეციფიკაცია

პოზ.	ა ღ ნ ი შ ვ ნ ა	ღ ა ს ა ხ ე ლ ე ბ ა	რკინა	მასა ერთ. კვ	შენიშვნა
<u>ღებულები</u>					
3*		Φ 12 A500c L=1980	4	1.76	7.05კვ
4	ბაღე 1	L=1710	2	1.52	3.04კვ
5	ბაღე 1	L=1660	4	1.48	5.92კვ
6	ბაღე 1	L=1510	4	1.34	5.36კვ
7	ბაღე 1	L=1220	4	1.09	4.36კვ
1*	კ 1	Φ 6 A240c L=5550	7	1.23	8.62კვ
2*	კ 1	L=1430	34	0.32	10.79კვ
8*		Φ 8 A240c L=5400	2	2.16	4.32კვ
9	ბაღე 2	L=1710	2	0.68	1.36კვ
10	ბაღე 2	L=1660	4	0.66	2.64კვ
11	ბაღე 2	L=1510	4	0.60	2.4კვ
12	ბაღე 2	L=1220	4	0.49	1.96კვ
13*		L=890	4	0.36	1.42კვ
<u>მასალები</u>					
	ბეტონი კლასით	B22.5			1.54 მ ³

ბაღე 1; ბაღე 2



ფორმატი	სტადია	პარიანტი
A3	მ.პ.	1

პირებიანი აღნიშვნები:

შენიშვნები:

დასკვნები

ისანი-საგომრის ბიზნესგეგმა

დაკვეთა

IC19-0304768 (1066)

გ.პ.ს. "ჯორჯიან უოთერ ანდ ენერჯი"
 შეღვა (გზთა) ჯუღელის ქუჩა №10
 ტექნიკური უწყისების და პროექტირების
 დაარსებები-სარეკონსტრუქციო სამსახური

რეაბ. უწყისის უფროსი	თ. სალია
პროექტის ხელმძღვანელი	ო. მცხვარტყვილი
შეასრულა	ბ. გელაშვილი
შეამოწმა	

ისანი-საგომრის რაიონი,
ქეთევან დედოფლის გამზირის
წყალსადენის ქსელის
რეაბილიტაციის პროექტი
IV მოსაკვეთი

თარიღი

აპრილი 2021

ნახაზი


ჭის ანაკრეპი რკინაბეტონის
რგოლი ძირით D=1500 მმ;
საედიფიკაცია

მასშტაბი	ფურცელი №	ფურცლები
-	სკ-11	23

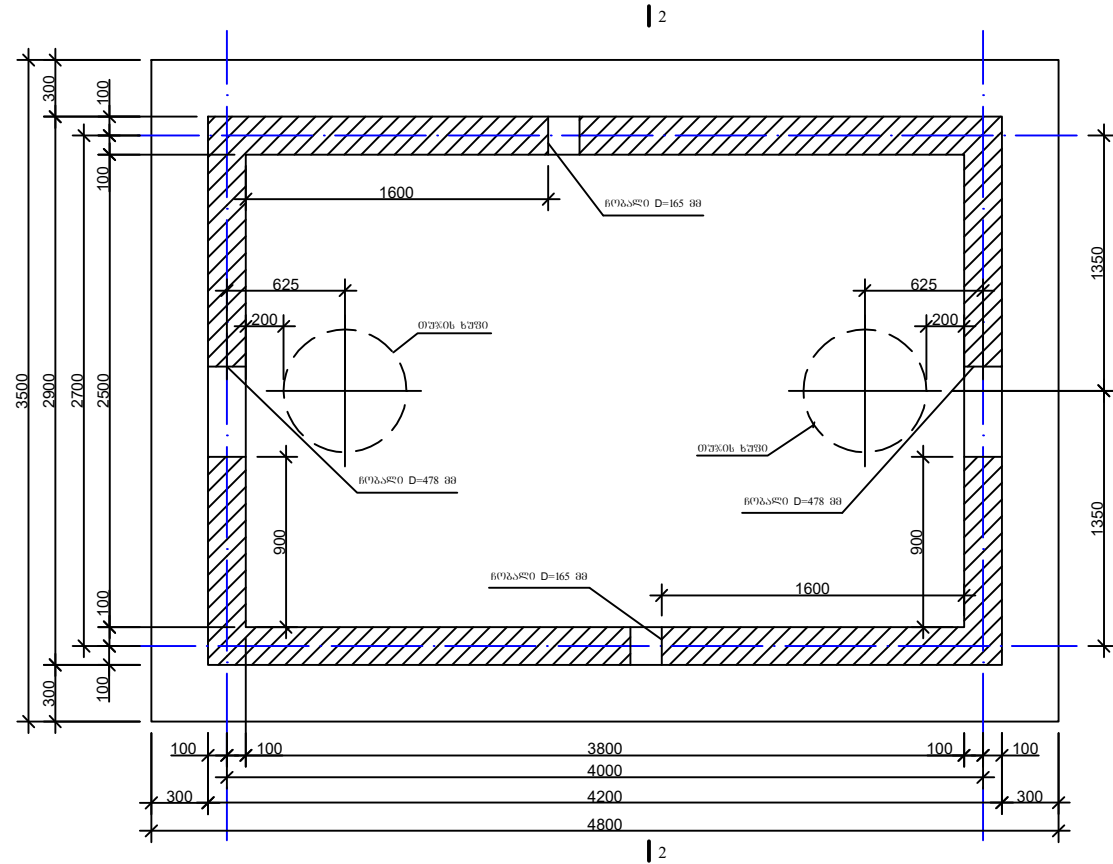
ზოგადი მითითებები

- მშენებლობის დროს ყველა ცვლილება, რომელიც შეევა პროექტში, აუცილებლად შეთანხმებული უნდა იქნას საპროექტო ორგანიზაციასთან (პროექტის ავტორთან).
- სამშენებლო მასალებისა და სამუშაოების წარმოების ხარისხის კონტროლი: სამშენებლო მოედანზე აუცილებელია განხორციელდეს სამშენებლო მასალების სისტემური კონტროლი მათი ვარგისიანობის შესახებ შემოწმდეს შემოზიდული მასალების ხარისხის დამადასტურებელი საბუთები და სერთიფიკატი. ბეტონის სამუშაოების შესრულებისას მშრალი და ცხელი კლიმატის პირობებში, როდესაც ტემპერატურა აღემატება 25 გრადუს ცელსიუსს და ფარდობითი ტენიანობა ნაკლებია 50%-ზე, საჭიროა გამოყენებულ იქნას ცემენტი რომლის სამარკო სიმტკიცე არანაკლებ 20%-ით ჭარბობს ბეტონის საპროექტო მარკას. ახლად ჩაწყობილი ბეტონი დაცული უნდა იქნას მექანიკური დაზიანებისაგან, მზის სხივების პირდაპირი მოხედრისაგან, ყინვისაგან, ქარისაგან. პროექტში მითითებული სიმტკიცის 75%-ის მიღწევამდე ბეტონის სტრუქტურა ადვილად იმსხვრევა, აქედან გამომდინარე აღნიშნული სიმტკიცის აკრეფამდე აუცილებელია მკაცრად დაცული იქნას ტემპერატურისა და ტენიანობის რეჟიმი.
- ანტიკოროზიული დაცვა განხორციელდეს მოქმედი სამშენებლო ნორმებისა და წესების შესაბამისად
- უსაფრთხოება: მშენებლობის პროცესი წარმართოს სამშენებლო ნორმებისა და წესების მოთხოვნების შესაბამისად და ობიექტზე მომუშავე პერსონალისგან მკაცრად იქნას დაცული უსაფრთხოების წესები. სამშენებლო მოედანზე მასალების დასაწყობება მოხდეს უსაფრთხოების ნორმების გათვალისწინებით, რათა არ მოხდეს მათი დაცურება და მომუშავე პერსონალის დაზიანება.

ნახაზების ჩამონათვალი		
1	ზოგადი მითითებები; ნახაზების ჩამონათვალი	სკ 12
2	მონოლითური ჰა №29	სკ 13
3	ჰვპულის გზგმა, ჰვპულის კვითი	სკ 14
4	მონოლითური საპირკვლის ფილა	სკ 15
5	მონოლითური კაფლები	სკ 16
6	ანაკრები რკინაბეტონის ფილა (სამაღიბე ნახაზი)	სკ 17
7	ანაკრები რკინაბეტონის ფილა (ჰვპა შრის არმირება)	სკ 18
8	ანაკრები რკინაბეტონის ფილა (ზედა შრის არმირება)	სკ 19
9	ანაკრები რკინაბეტონის ფილა	სკ 20

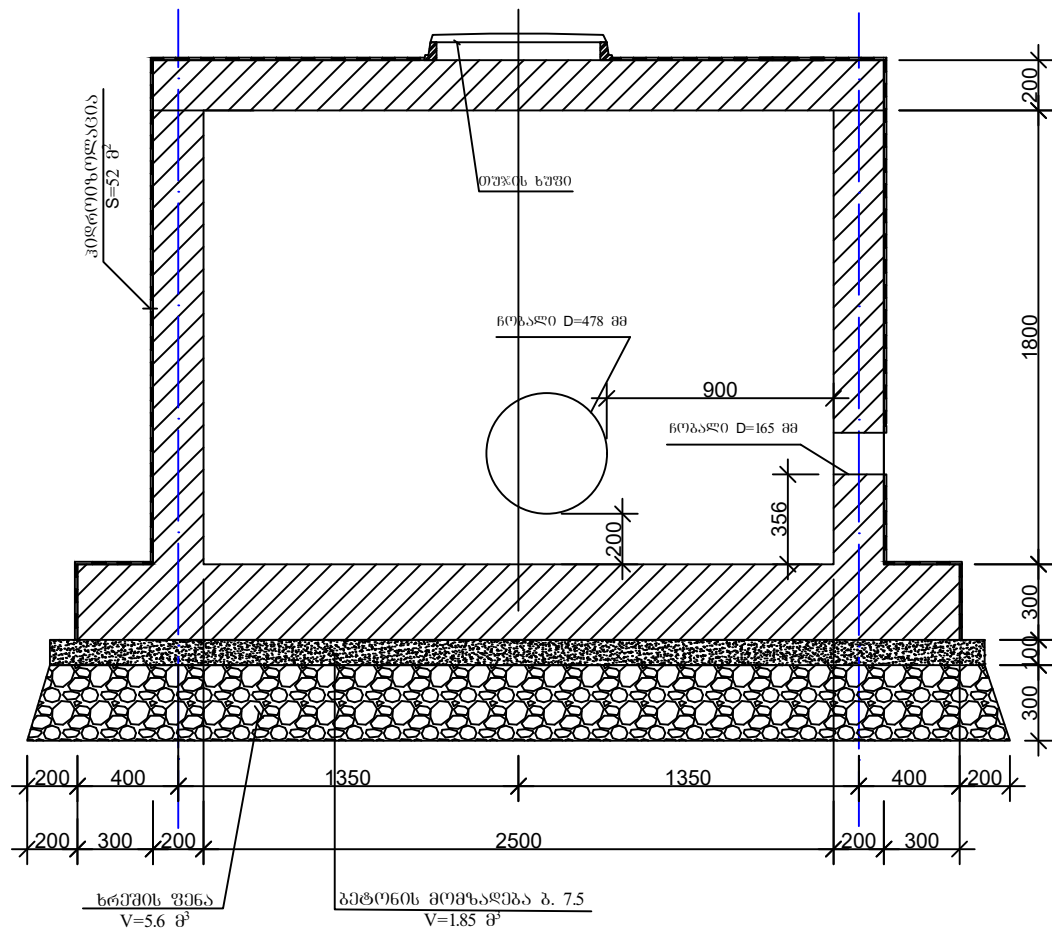
ფორმატი	სტაფია	პარიანტი
A3	მ.პ.	1
პირობითი აღნიშვნები:		
შენიშვნები:		
<ol style="list-style-type: none"> საერთო მონაცემები იხ. განმარტებით ბარათში. ნახაზი იკითხება N°-3 და N°-4 ნახაზებთან ერთად. თხრილის გათხრისას და სამონტაჟო სამუშაოების წარმოებისას დაცული იქნას უსაფრთხოების წესები. 		
დამკვეთი	ისანი-სამგორის ბიზნესცენტრი	
დამკვეთის	IC19-0304768 (1066)	
შემსრულებელი	 <p>შ.პ.ს. "ჯორჯიან უოთერ ენდ ფაუერ" გედმა (გზია) ჯუღელის ქუჩა №10 ბაქოური ენაერჯის და პროექტირების დაპროექტირების-საპროექტო სამსახური</p>	
საპროექტოს უფროსი	თ. სალია	
პროექტის ხელმძღვანელი	ი. მცხვარიშვილი	
შეასრულა	ბ. გულაშვილი	
შეამოწმა		
პროექტი	ისანი სამგორის რაიონი, ქვეყანა დელოფლის გამზირი წყალსადენის ჰა 3.8X2.5X1.8 კონსტრუქციული ნაწილი	
თარიღი	აპრილი 2020	
ნახაზი	ზოგადი მითითებები; ნახაზების ჩამონათვალი	
მასშტაბი	ფურცელი №	ფურცლები
	სკ 12	23

მონოლითური ჰა №29



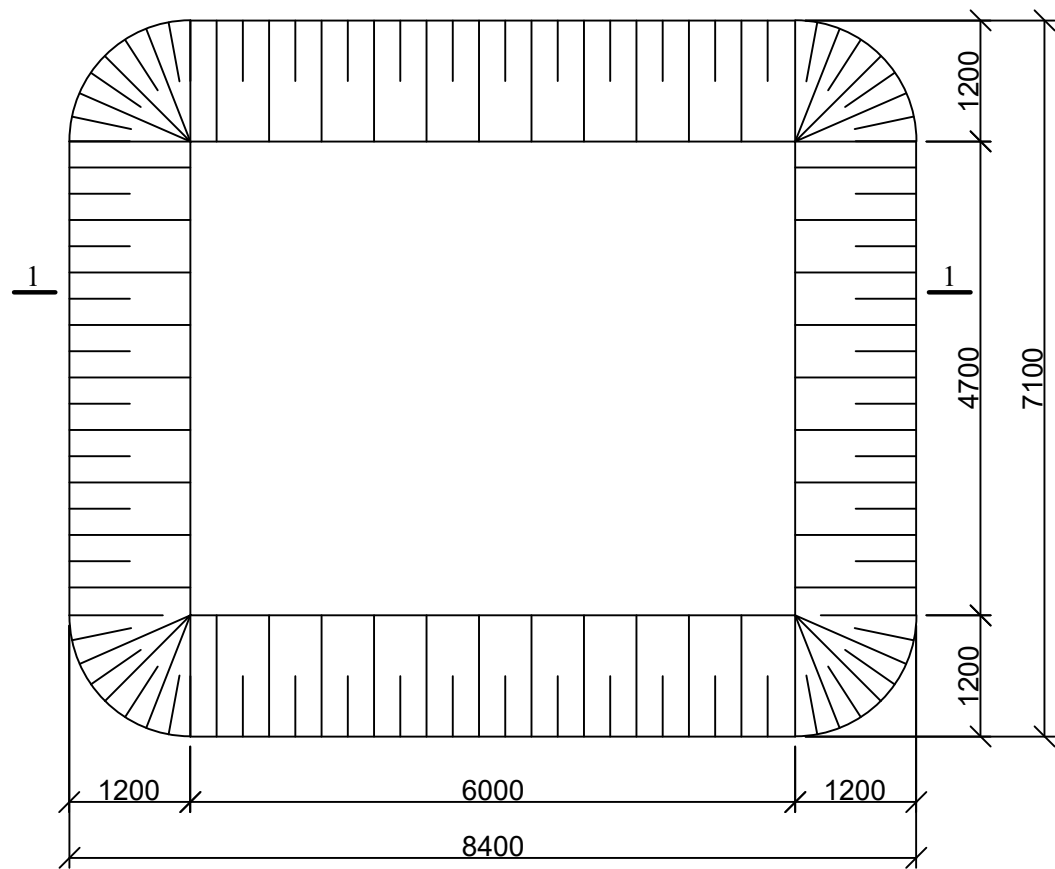
მონოლითური ჰა №48

კვეთი 2-2



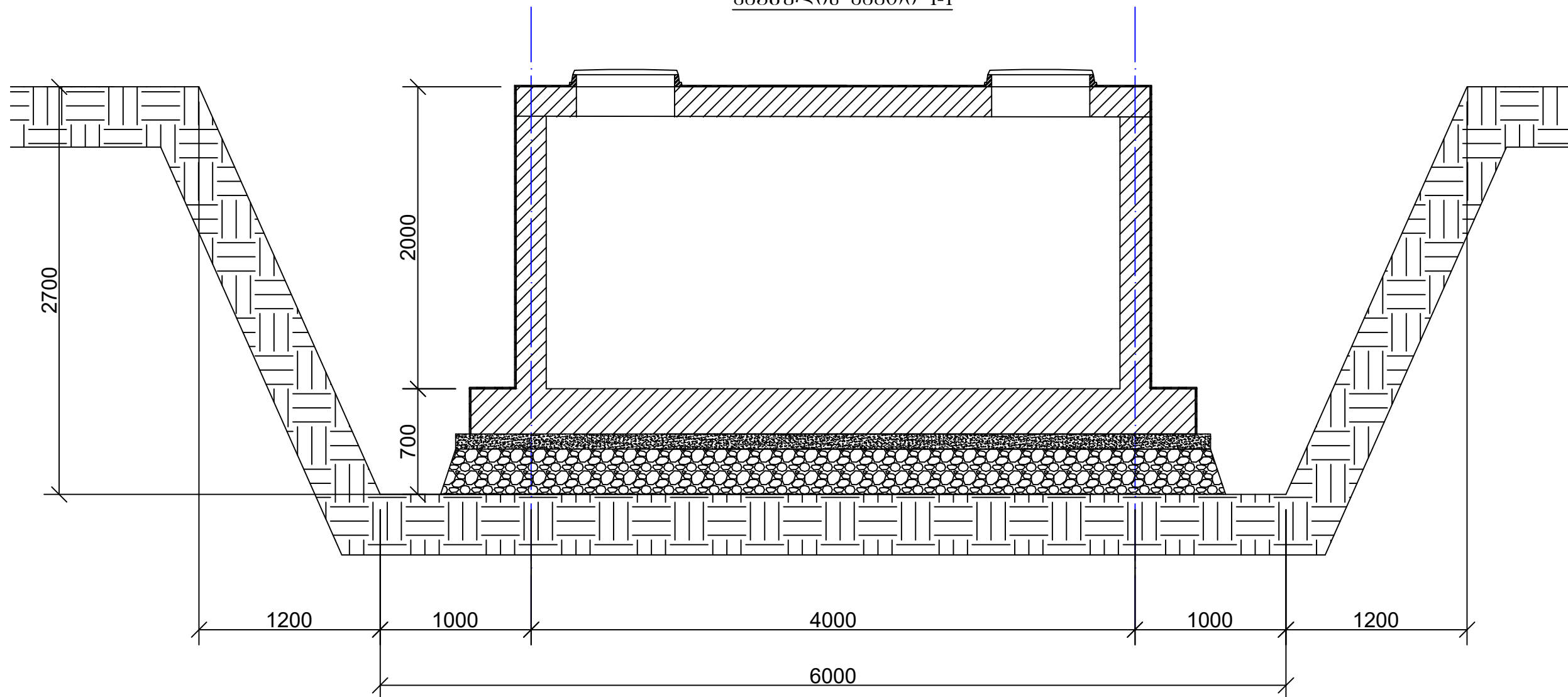
ფორმატი	სტაფია	პარიანტი
A3	მ.პ.	1
პროექტი ავტორი:		
შენიშვნები:		
<ol style="list-style-type: none"> საერთო მონაცემები იხ. განმარტებით გარეთში. ნახაზი იკითხება N-3 და N-4 ნახაზებთან ერთად. თხრილის გათხრისას და სამონტაჟო სამუშაოების წარმოებისას დაცული იქნას უსაფრთხოების წესები. 		
დამკვეთი		
ისანი-სამგორის გიზნესტანტრი		
დამკვეთის	IC19-0304768 (1066)	
შესრულებული		
<p>შ.პ.ს. "ჯორჯიან უოთერ ენდ შაუერი" მელა (სსიპ) ჯორჯიის ქუჩა №10 გეოდეზიური ექსპერტიზის და პროექტირების დაარსება-სარეკონსტრუქციო სამსახური</p>		
სარეკონსტრუქციო უწყისი	თ. სალია	
პროექტის ხელმძღვანელი	ი. მცხვარტიშვილი	
შეასრულა	ბ. გელაშვილი	
შეამოწმა		
პროექტი		
ისანი სამგორის რაიონი, ქვემო დედოფლის გამზირი ვჟალსაძენის ჰა 3.8X2.5X1.8 კონსტრუქციული ნაწილი		
თარიღი	აპრილი 2020	
ნახაზი		
მონოლითური ჰა №29		
მასშტაბი	ფურცელი	წიგნის
	სკ 13	23


ქვაბულის გეგმა



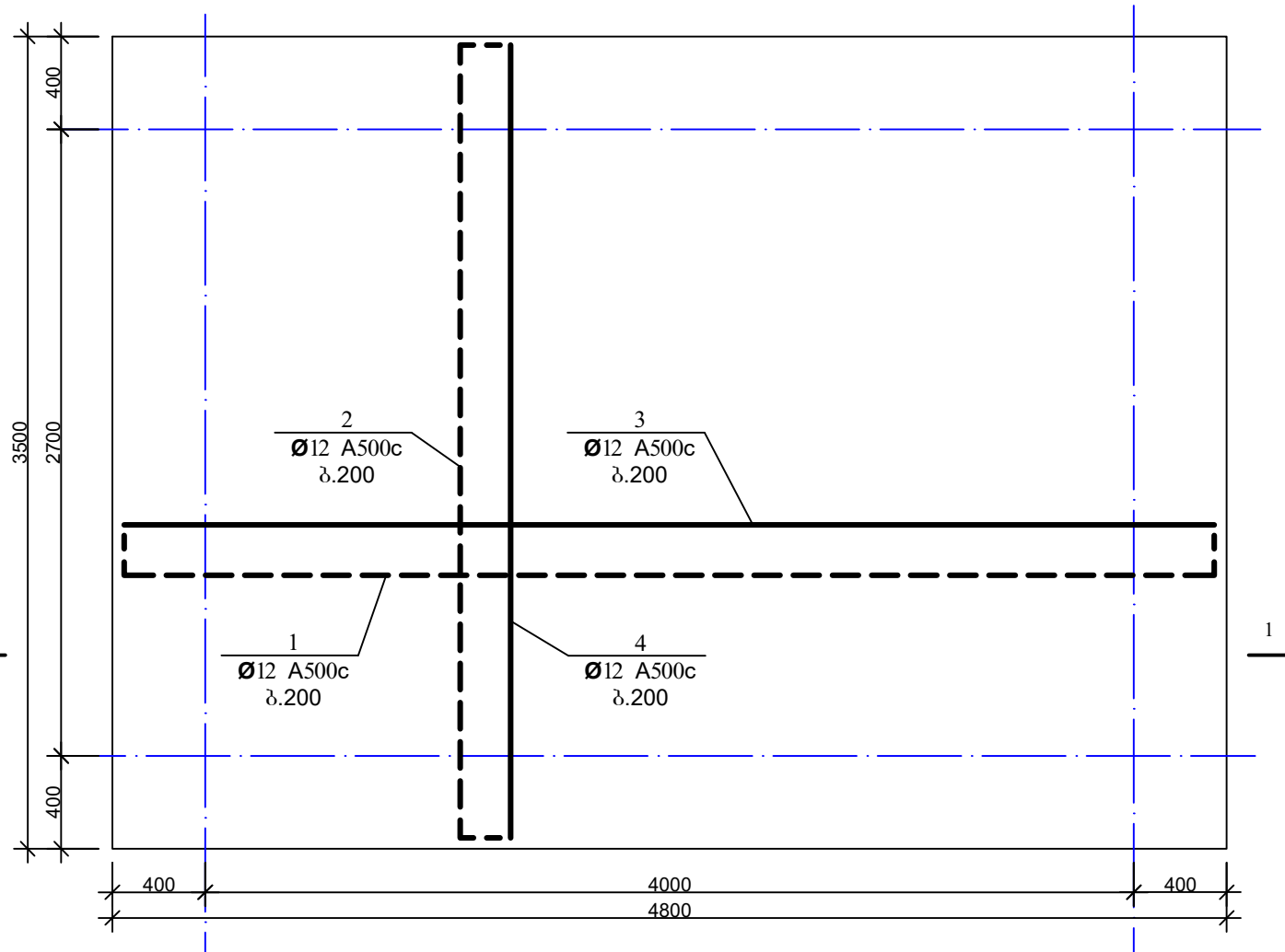
ქვაბულის დამუშავება ექსკავატორით -----120 მ³
 მათ შორის: გვერდზე დაყრით-----80 მ³
 ბატანით ტერიტორიიდან-----40 მ³
 ბრუნვის უკუჩაყრა-----80 მ³

ქვაბულის კვეთი 1-1



ფორმატი	სტაფია	პარიანტი
A3	მ.პ.	1
პირობითი აღნიშვნები:		
შენიშვნები:		
<ol style="list-style-type: none"> სამართო მონაცემები იხ. განმარტებში ბარათში. ნახაზი იკითხება N3-3 და N4-4 ნახაზებთან ერთად. თხრილის გათხრისას და სამონტაჟო სამუშაოების წარმოებისას დაცული იქნას უსაფრთხოების წესები. 		
დამკვეთი	ისანი-სამგორის ბიზნესცენტრი	
დამკვეთის	IC19-0304768 (1066)	
შემსრულებელი	 <p>შ.პ.ს. "ჯორჯიან უოთერ ენდ ჯუაერი" გეგმა (მზია) ჯუღელის ქუჩა №10 ბაქოური უსაბრძოლო და არაუპირობო დაპარამუნტი-სარეკონსტრუქციო სამსახური</p>	
სარეკონსტრუქციო უფროსი	თ. სალია	
პროექტის ხელმძღვანელი	ი. შიგხვარეშვილი	
შეასრულა	ბ. ბაღაშვილი	
შეამოწმა		
პროექტი	ისანი სამგორის რაიონი, ქეთევან დედოფლის გამზირი წყალსადენის ზა 3.8X2.5X1.8 კონსტრუქციული ნაწილი	
თარიღი	პროექტი 2020	
ნახაზი	ქვაბულის გეგმა, ქვაბულის კვეთი	
მასშტაბი	ფურცელი №	ფურცლები
	სკ 14	23

მონოლითური საძირკვლის ფილა



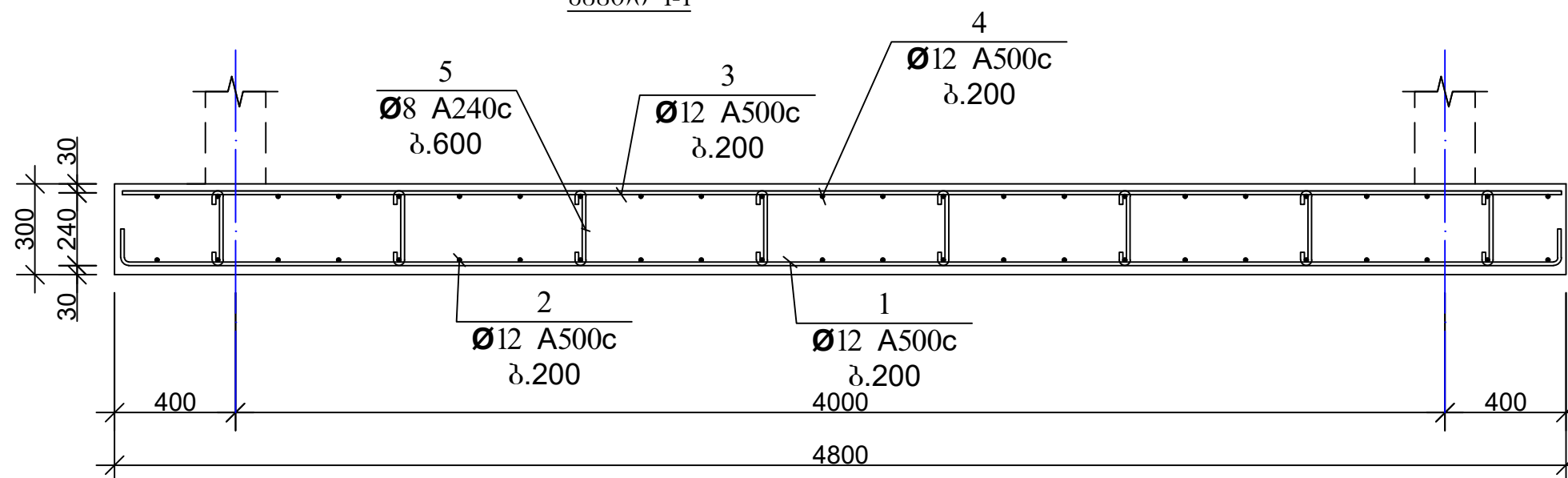
მონოლითური საძირკვლის სპეციფიკაცია

პოზ.	აღნიშვნა	დასახელება	რაოდ.	მასა ერთ. კვ	შენიშვნა
<u>დეტალები</u>					
1*		Φ 12 A500c L=5140	18	4.57	82.34 კგ
2*		L=3840	25	3.42	85.44 კგ
3		L=4740	18	4.22	75.94 კგ
4		L=3440	25	3.06	76.54 კგ
5*		Φ 8 A240c L=440	46	0.18	8.28 კგ
<u>მასალები</u>					
		გებოქნი კლასი B25			5.04 მ ³

დეტალების უწყისი

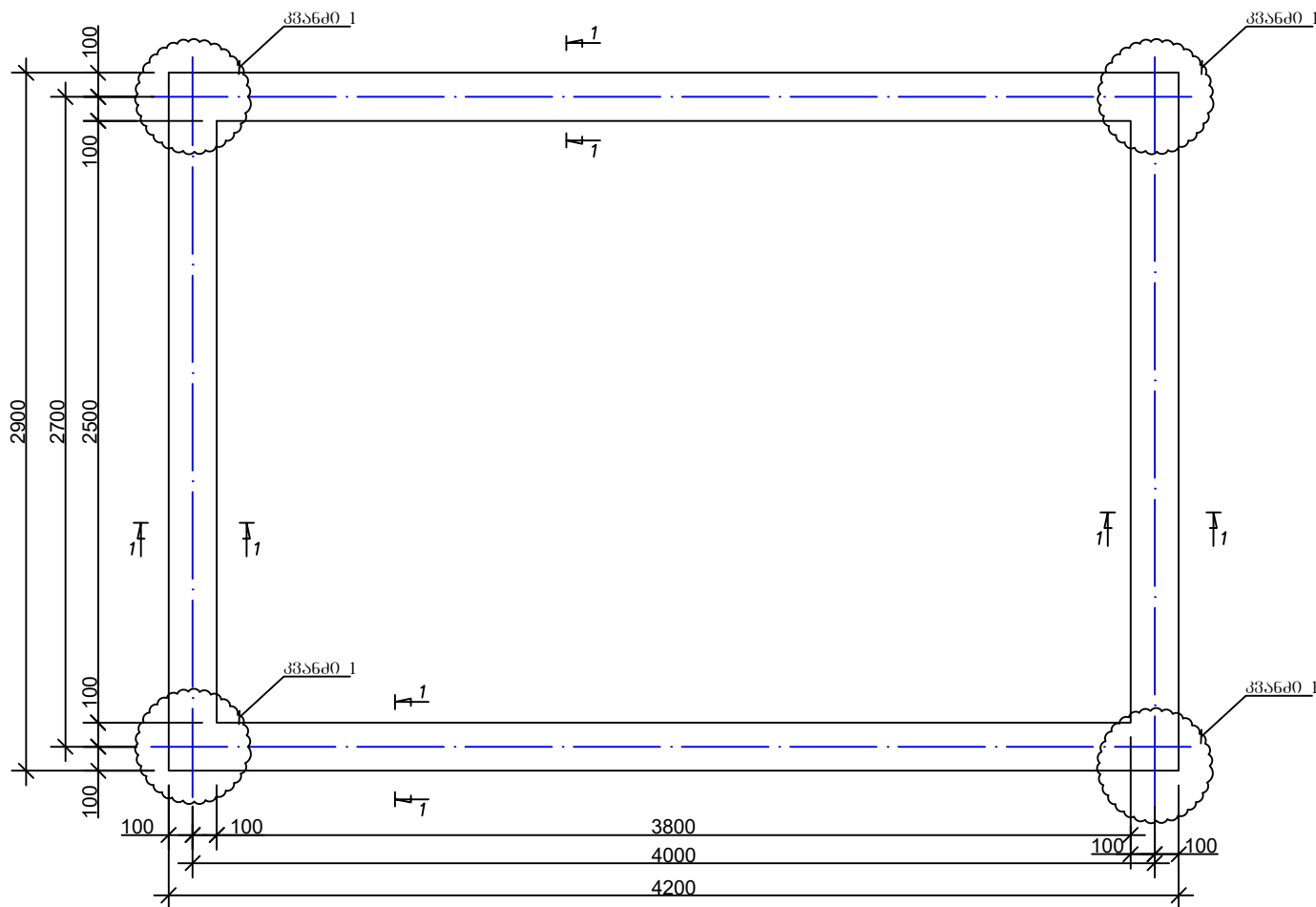
პოზ.	მ ს კ ი ზ ი
1	
2	
5	

კვეთი 1-1



ფორმატი	სტადია	პარიანტი
A3	მ.პ.	1
პირობითი აღნიშვნები:		
შენიშვნები:		
<ol style="list-style-type: none"> 1. სამართო მონაცემები იხ. განმარტებით ბარათში. 2. ნახაზი იკითხება NV-3 და NV-4 ნახაზებთან ერთად. 3. თხრილის გათხრისას და სამონტაჟო სამუშაოების წარმოებისას დაცული იქნას უსაფრთხოების წესები. 		
დაკვეთი	ისანი-სამგორის ბიზნესცენტრი	
დაკვეთა	IC19-0304768 (1066)	
შემსრულებელი	 შ.პ.ს. "ჯორჯიან უოთერ ანდ ფაუარი" <small>შეღმა (გზისა) ჯუღელის ქუჩა №10 ბაქოური ავსტრალიის და არაბული დეპარტამენტი-საარქიტექტო სახსარი</small>	
საპროექტოს უფროსი	თ. სალია	
პროექტის ხელმძღვანელი	ი. მცხვარტიშვილი	
შეასრულა	ბ. გელაშვილი	
შეამოწმა		
პროექტი	ისანი სამგორის რაიონი, ქეთევან დედოფლის გამზირი წყალსადენის ჭა 3.8X2.5X1.8 კონსტრუქციული ნაწილი	
თარიღი	აპრილი	
ნახაზი	2020	
მონოლითური საძირკვლის ფილა		
მასშტაბი	ფურცელი	ფურცლები
	სკ 15	23

მონოლითური კვლავის გეგმა



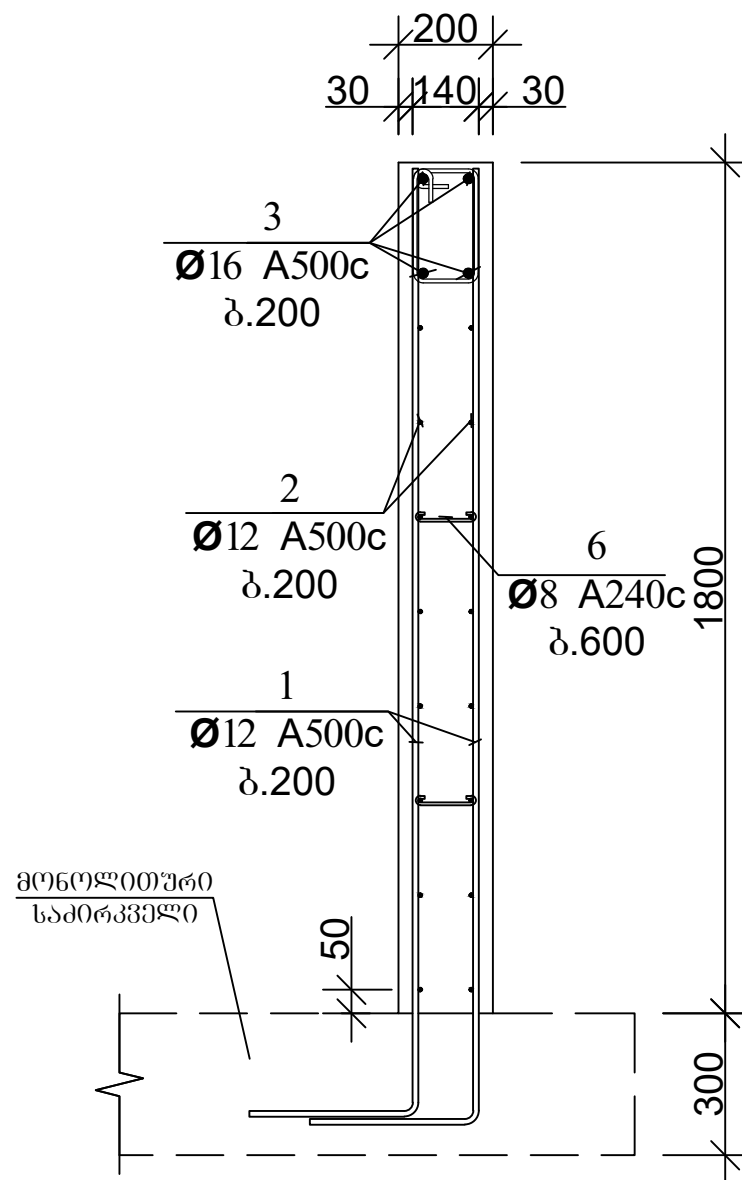
მონოლითური კვლავის სპეციფიკაცია

პოზ.	აღნიშვნა	დასახელება	რაოდ.	მასა ერთ. კვ	შენიშვნა
		<u>დეტალები</u>			
3		Φ 16 A500c L=56800	—	—	89.74 კვ
1*		Φ 12 A500c L=2330	140	2.07	290.32 კვ
2		L=227200	—	—	202.21 კვ
4*		L=1600	32	1.42	45.57 კვ
5*		L=1200	32	1.07	34.18 კვ
6*		Φ 8 A240c L=440	62	0.18	11.16 კვ
		<u>მასალები</u>			
		ბეტონი კლასით B25			4.82 მ ³

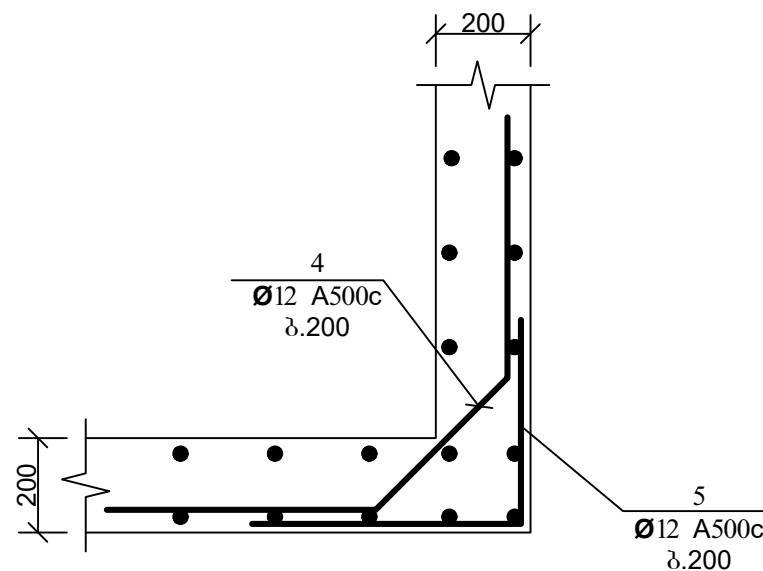
დეტალების უწყისი

პოზ.	უწყისი
1	
4	
5	
6	

კვანძი 1-1

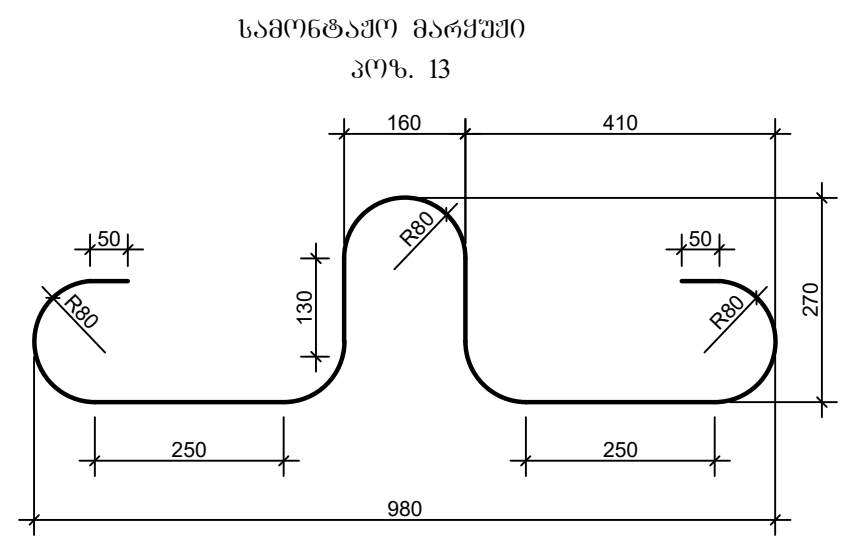
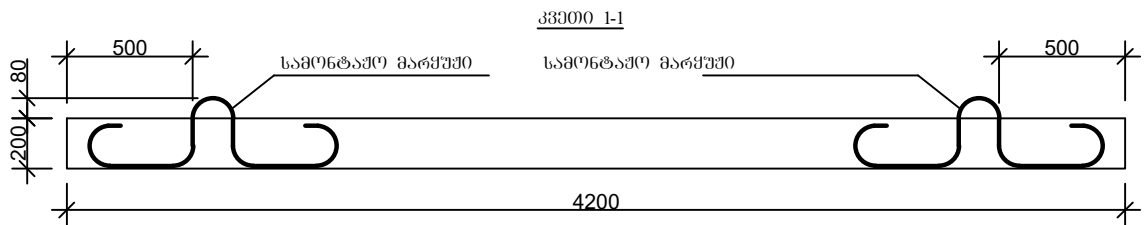
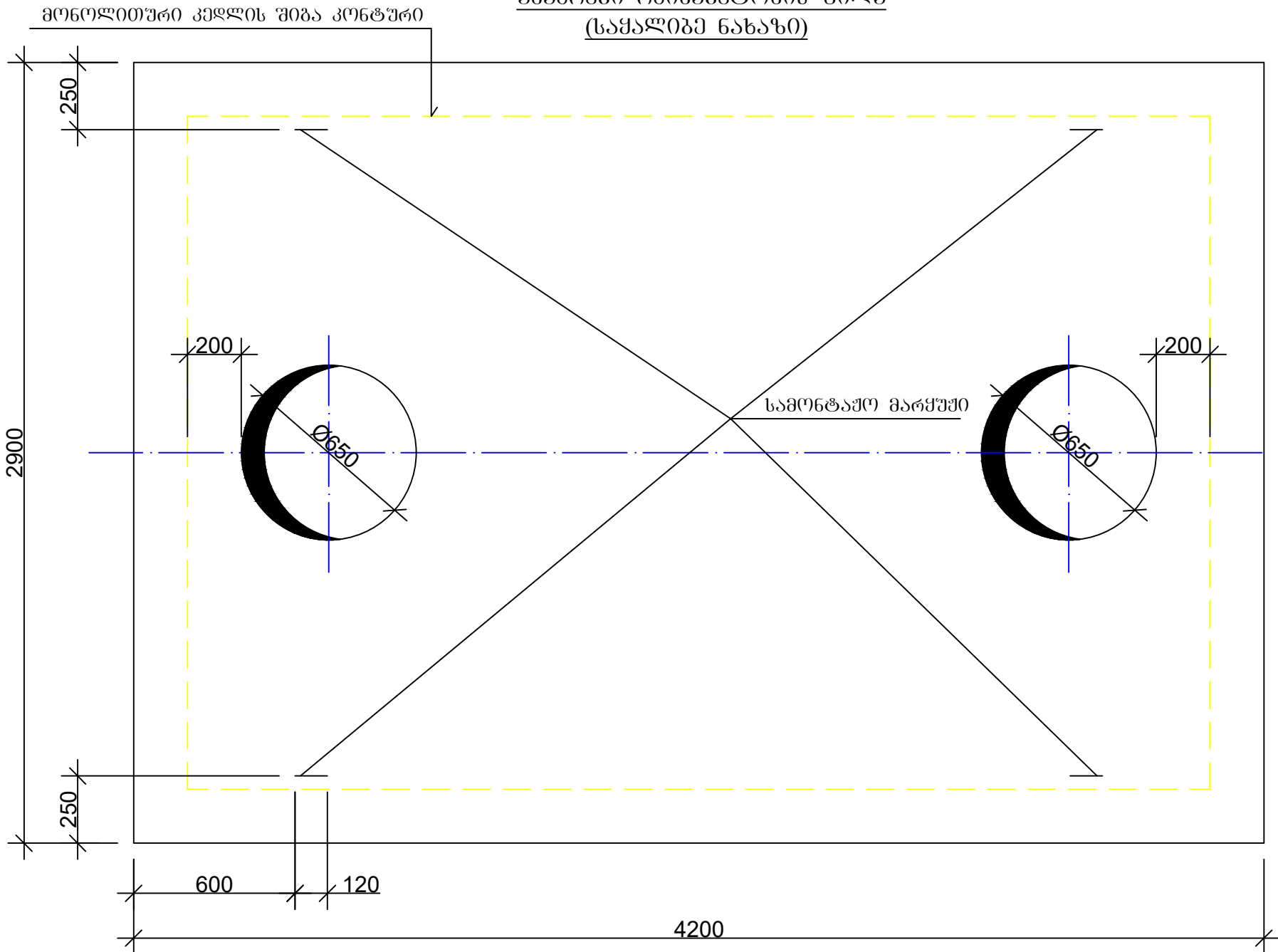



კვანძი 1-1
მ.1:20



ფორმატი	სტადია	პარიანტი
A3	მ.პ.	1
პროექტი აღნიშვნა:		
შენიშვნა:		
1. საერთო მონაცემები იხ. განმარტებით ბარათში. 2. ნახაზი იკითხება №3 და №4 ნახაზებთან ერთად. 3. თხრილის გათხრისას და სამონტაჟო სამუშაოების წარმოებისას დაცული იქნას უსაფრთხოების წესები.		
დაკვეთი	ისანი-სამგორის პიუნესენბერი	
დაკვეთა	IC19-0304768 (1066)	
შენიშვნა		
შ.პ.ს. "ჯორჯიან უოთერ ენდ ფაუარი" გელა (გზია) ჯუღელის ქუჩა №10 ბაქოური უსაფრთხოების და პროექტირების დაარსებები-საარსებო სამსახური		
საპროექტო უფროსი	თ. სალია	
პროექტის ხელმძღვანელი	ი. მცხვარეშვილი	
შეასრულა	ბ. გულაშვილი	
შეამოწმა		
პროექტი	ისანი სამგორის რაიონი, ქვემოთაღვლის გამზირი წყალსადენის ზა 3.8X2.5X1.8 კონსტრუქციული ნაწილი	
თარიღი	აპრილი 2020	
ნახაზი		
მონოლითური კვლავი		
მასშტაბი	ფურცელი	ფურცლები
	სკ 16	23

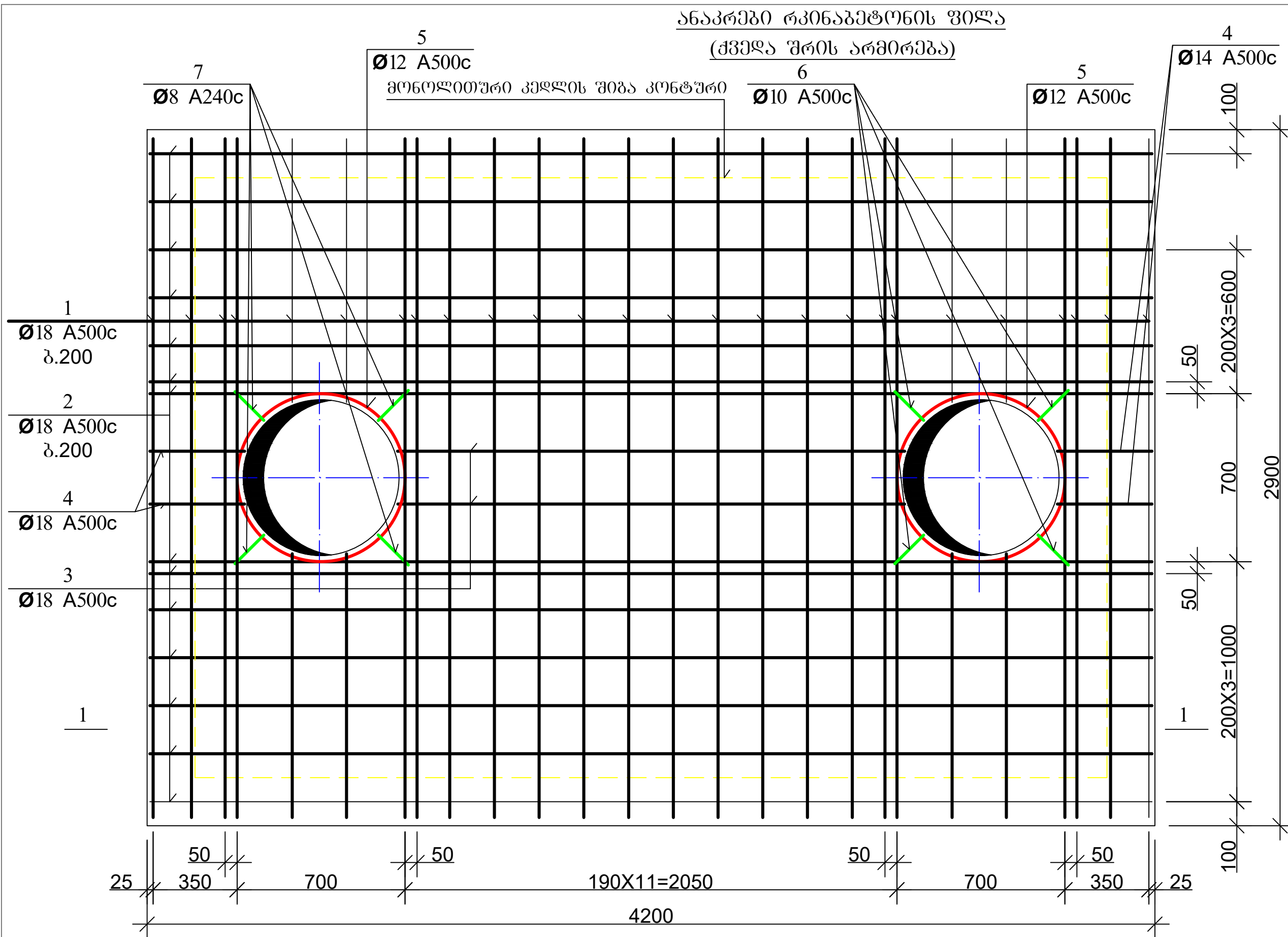
ანაკრები რკინაბეტონის ფილა
(საქალაქი ნახაზი)




ფორმატი	სტაფია	პარიანტი
A3	ა.პ.	1
პრობოტი აღნიშვნები:		
შენიშვნები:		
<ol style="list-style-type: none"> საერთო მონაცემები იხ. განმარტებით ბარათში. ნახაზი იკითხება N-3 და N-4 ნახაზებთან ერთად. თხრილის გათხრისას და სამონტაჟო სამუშაოების წარმოებისას დაცული იქნას უსაფრთხოების წესები. 		
ლაგვეთი		
ისანი-სამგორის ბიზნესცენტრი		
ლაგვეთი	IC19-0304768 (1066)	
შემსრულებელი		
<p>შ.პ.ს. "ჯორჯიან უოთერ ენდ ფაუერი" შპს (შპს) ჯორჯიან უოთერ ენდ ფაუერი №10 ბაქოური ქუჩის მხარე და პროდუქციის დანართები-სარეკლამო სამსახური</p>		
სარეკლამო უფროსი	თ. სალია	
პროექტის ხელმძღვანელი	ი. მცხვარტიშვილი	
შეასრულა	გ. ბელაშვილი	
შეამოწმა		
პროექტი		
<p>ისანი სამგორის რაიონი, ქვემო დედოფლის გამზირი წყალსადენის ზა 3.8X2.5X1.8 კონსტრუქციული ნაწილი</p>		
თარიღი	2020	
ნახაზი		
ანაკრები რკინაბეტონის ფილა (საქალაქი ნახაზი)		
მასშტაბი	ფურცელი	წიგნის ნომერი
	სკ 17	23

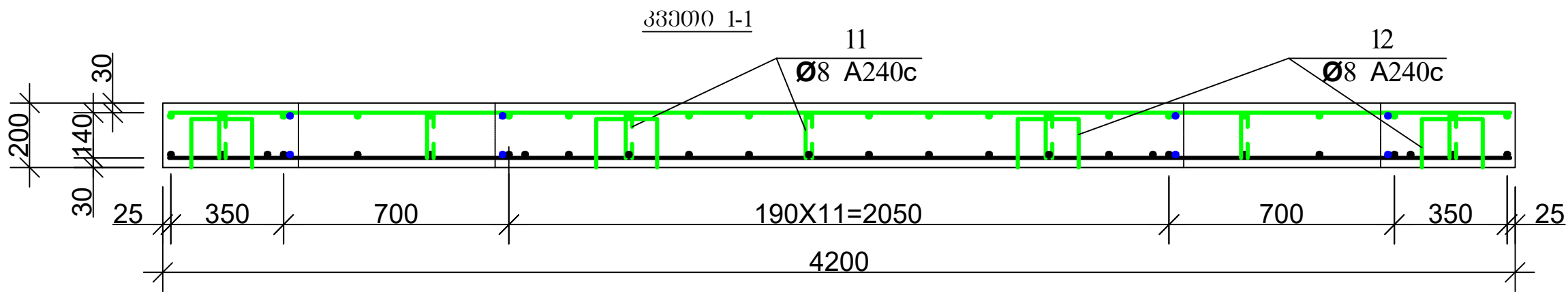
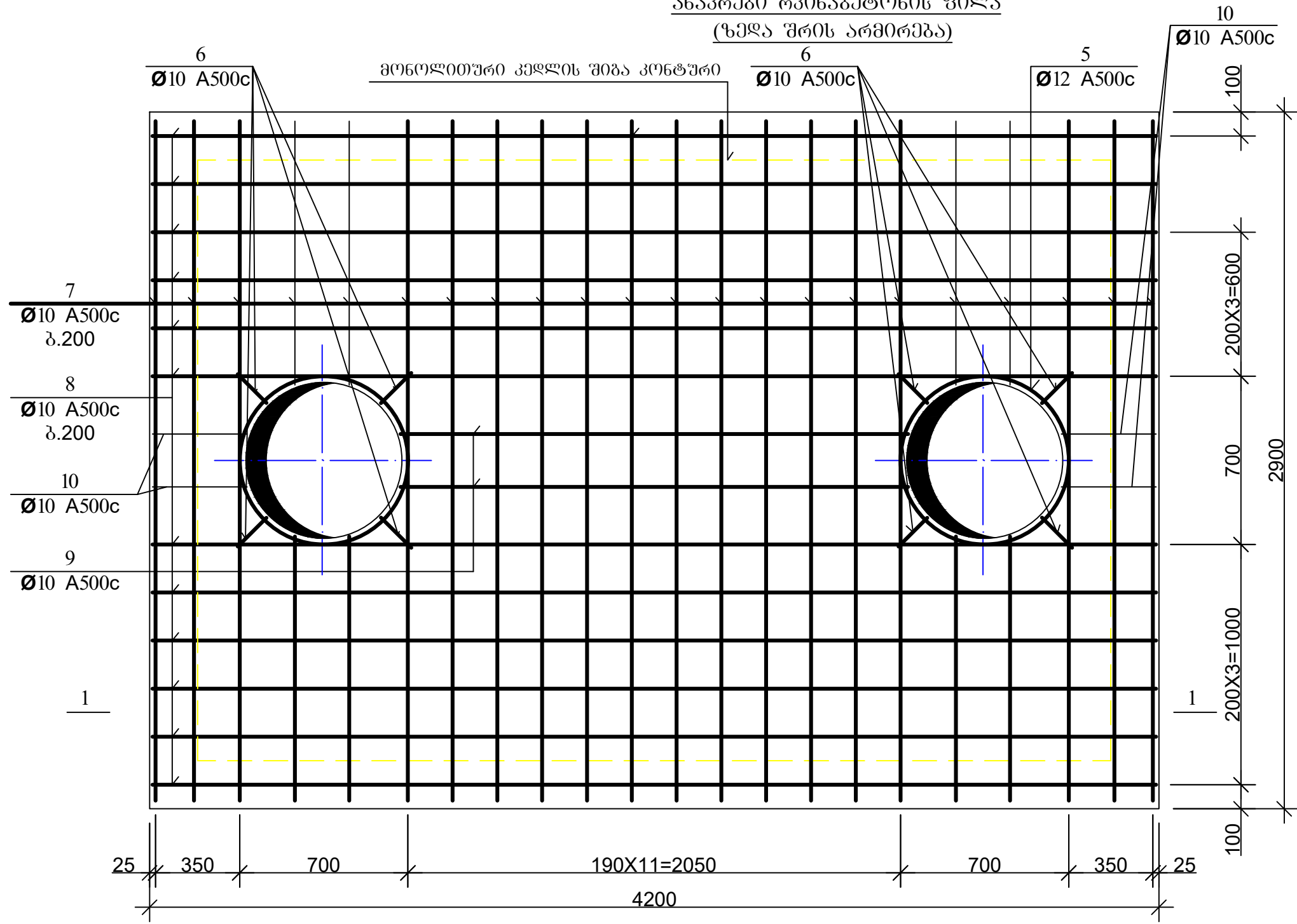
ანაკრები რკინაბეტონის ფილა


(ქვედა შრის არმირება)



ფორმატი	სტადია	პარიანტი
A3	მ.პ.	1
პროექტი ავტომატურად:		
შენიშვნები:		
<ol style="list-style-type: none"> სამართო მონაცემები იხ. განმარტებით ბარათში. ნახაზი იკითხება NV-3 და NV-4 ნახაზებთან ერთად. თხრილის გათხრისას და სამონტაჟო სამუშაოების წარმოებისას დაცული იქნას უსაფრთხოების წესები. 		
დამკვეთი	ისანი-სამგორის გინენსტანტარი	
დამკვეთის შეხვედრის ნომერი	IC19-0304768 (1066)	
შესრულებული		
საპროექტოს უფროსი	შ.პ.ს. "ჯორჯიან უოთერ ანდ ენერჯი" შტაბი (გზის) ჯუღელის ქუჩა №10 მანიაკი უსაპროექტოს და პროექტირების დაარსებები-საპროექტო სამსახური	
პროექტის არქივის ხელმოწერა	თ. სალია	
შეასრულა	ო. შვიცხარიშვილი	
შეამოწმა	ბ. ბაღაშვილი	
პროექტი	ისანი სამგორის რაიონი, ქვემო დელოვლის გაზონი წყალსადენის ზა 3.8X2.5X1.8 კონსტრუქციული ნაწილი	
თარიღი	აპრილი 2020	
ნახაზი	ანაკრები რკინაბეტონის ფილა (ქვედა შრის არმირება)	
მასშტაბი	ფურცელი	ფურცლები
	სკ 18	23

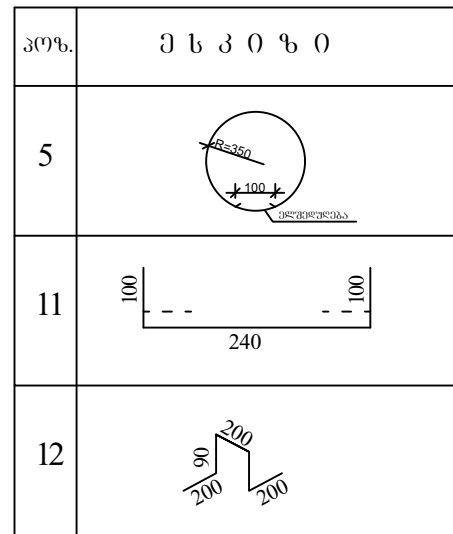
ანაკრები რკინაბეტონის ფილა
(ზედა შრის არმირება)



ფორმატი	სტაფია	პარიანტი
A3	შ.პ.	1
პრობოტი აღნიშვნები:		
შენიშვნები:		
<ol style="list-style-type: none"> საერთო მონაცემები იხ. განმარტებით ბარათში. ნახაზი იკითხება NV-3 და NV-4 ნახაზებთან ერთად. თხრილის გათხრისას და სამონტაჟო სამუშაოების წარმოებისას დაცული იქნას შესაბამისი წესები. 		
დამკვეთი	ისანი-სამგორის გიზენსენტი	
დამკვეთის	IC19-0304768 (1066)	
შემსრულებელი	 <p>შ.პ.ს. "ჯორჯინ უოთერ ენდ ფაუარი" შედეგა (შპს)ა ჯუღელის ქუჩა №10 მუნიციპალიტეტის და აკომპიკრების დეპარტამენტი-საპროექტი სამსახური</p>	
საპროექტის უფროსი	თ. სალია	
პროექტის ხელმძღვანელი	ი. მცხვარტყვილი	
შეასრულა	ბ. ბელაშვილი	
შეამოწმა		
პროექტი	ისანი სამგორის რაიონი, ქეთევან დედოფლის გამზირი ჭყალსადენის ჯა 3.8X2.5X1.8 კონსტრუქციული ნაწილი	
თარიღი	აპრილი 2020	
ნახაზი		
ანაკრები რკინაბეტონის ფილა (ზედა შრის არმირება)		
მასშტაბი	ფურცელი	წიგნის ნომერი
	სკ 19	23

ანაკრები რკინაბეტონის ფილის სპეციფიკაცია

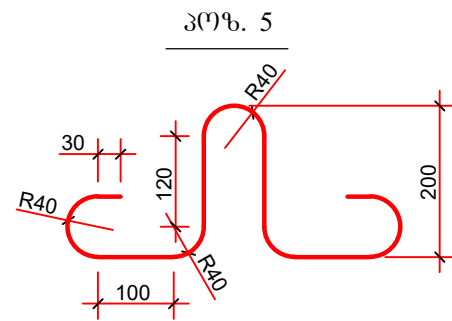
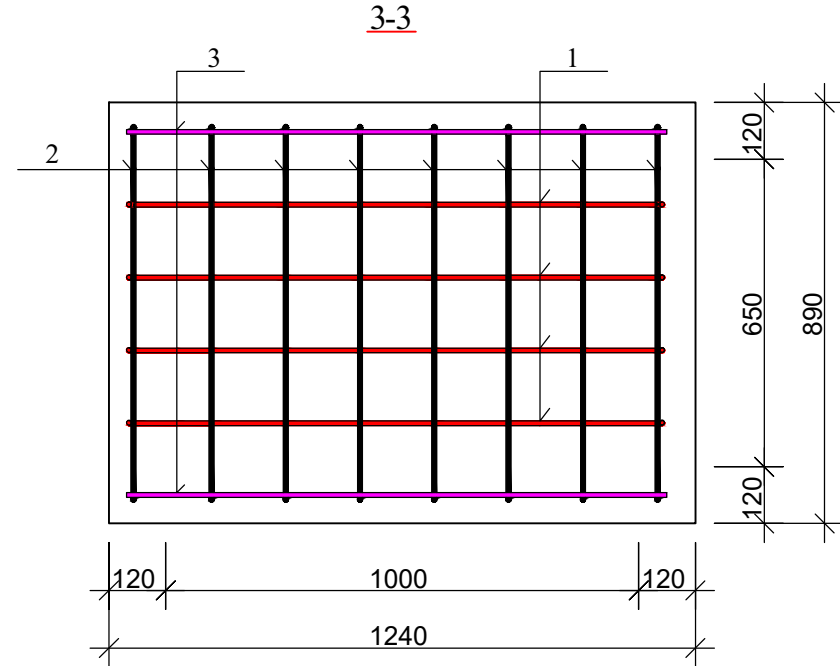
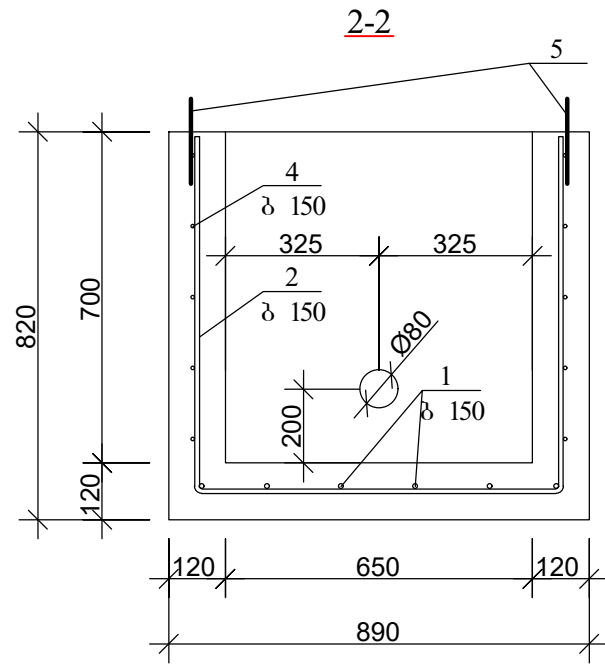
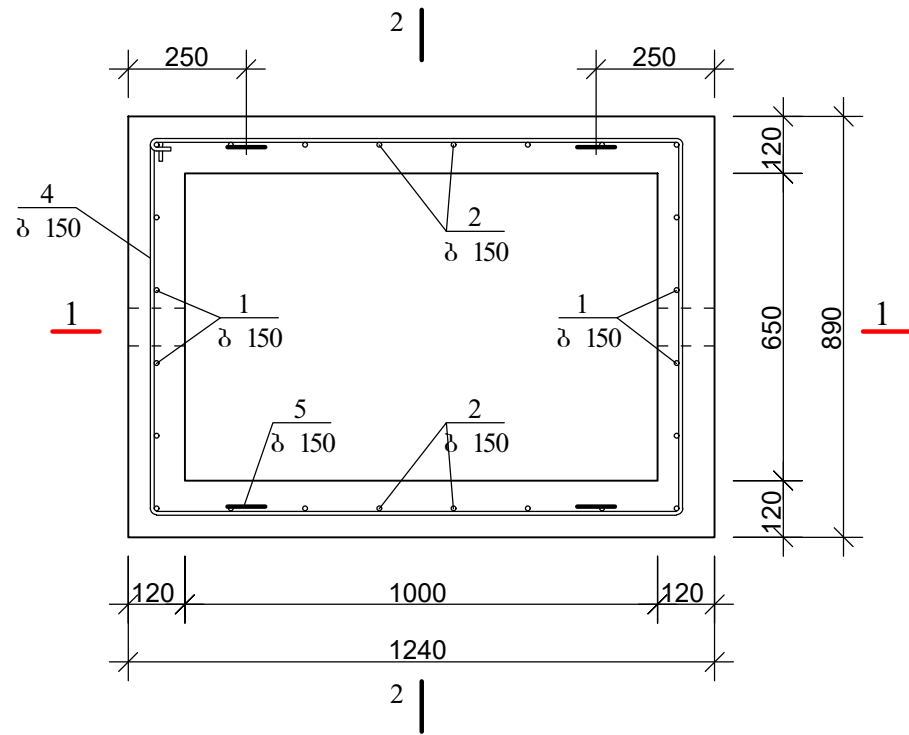
დეტალების უწყისი



პოზ.	ა ღ ნ ი შ მ ნ ა	ღ ა ს ა ხ ე ლ ე ბ ა	რაოდ.	მასა ერთ. კბ	შენიშვნა
		<u>დეტალები</u>			
1		φ 18 A500c L=2860	26	5.72	148.72 კბ
2		L=4160	14	8.32	116.48 კბ
3		L=2120	2	4.24	8.48 კბ
4		L=400	4	0.8	3.2 კბ
5*		φ 12 A500c L=2300	4	2.05	8.19 კბ
6		φ 10 A500c L=200	16	0.12	1.98 კბ
7		L=2860	24	1.77	42.55 კბ
8		L=4160	12	2.58	30.95 კბ
9		L=2120	2	1.31	2.63 კბ
10		L=400	4	0.25	2.0 კბ
11		φ 8 A240c L=440	30	0.18	5.28 კბ
12		L=780	20	0.31	6.24 კბ
13*		φ 16 A500c L=1900	4	3.0	12.0 კბ
		<u>მასალები</u>			
		ბეტონი კლასით B25			2.30 მ ³

ფორმატი	სტადია	პროექტი
A3	მ.პ.	1
პროექტი აღნიშნული:		
შენიშვნები:		
<ol style="list-style-type: none"> საერთო მონაცემები იხ. განმარტებით ბარათში. ნახაზი იკითხება NV-3 და NV-4 ნახაზებთან ერთად. თხროლის ბათროსას და სამონტაჟო სამუშაოების წარმოებისას დაცული იქნას უსაფრთხოების წესები. 		
დაკვეთი	ისანი-სამგორის ბიზნესცენტრი	
დაკვეთის	IC19-0304768 (1066)	
შესრულებული		
საპროექტოს უფროსი	თ. სალია	
პროექტის ხელმძღვანელი	ი. მცხვარტიშვილი	
შეასრულა	გ. ბელაშვილი	
შეამოწმა		
პროექტი	<p>ისანი სამგორის რაიონი, ქვემო დედოფლის გამზირი Vქალსაღმის ზა 3.8X2.5X1.8 კონსტრუქციული ნაწილი</p>	
თარიღი	აპრილი 2020	
ნახაზი	ანაკრები რკინაბეტონის ფილა	
მასშტაბი	უპრცელი	ჩურცელი
	სკ 20	20

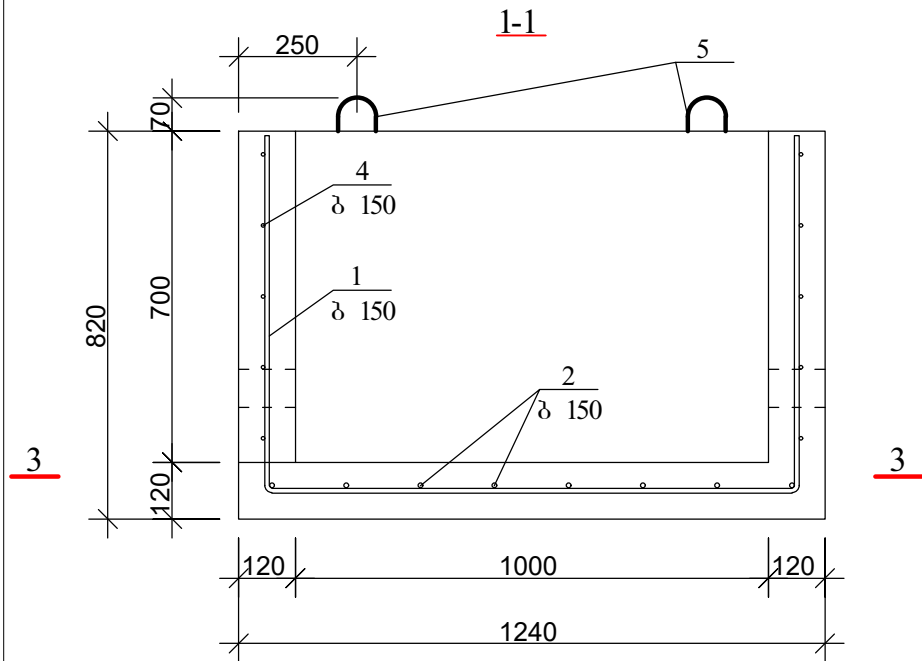
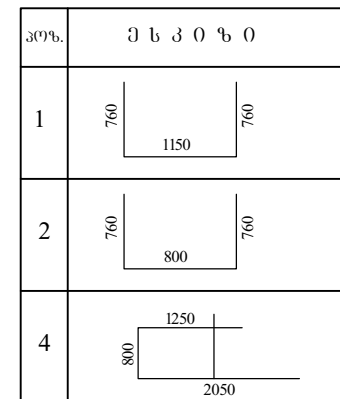
ანაკრები რკინაბეტონის წყალგამომის ჰა




ანაკრები რკინაბეტონის წყალგამომის ჰოს სპეციფიკაცია

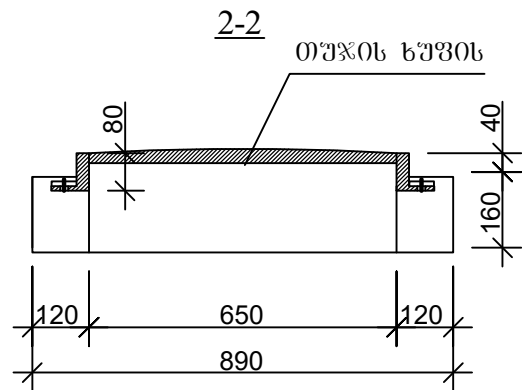
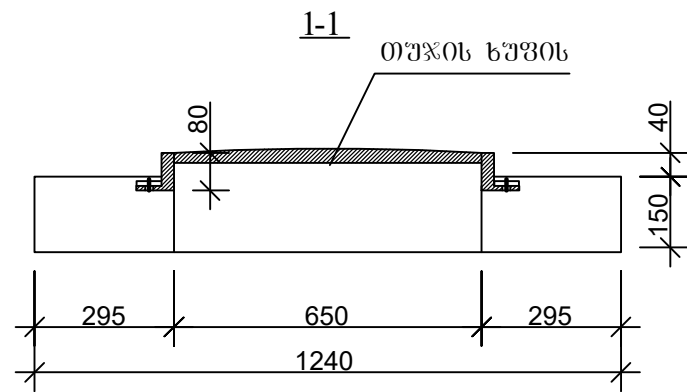
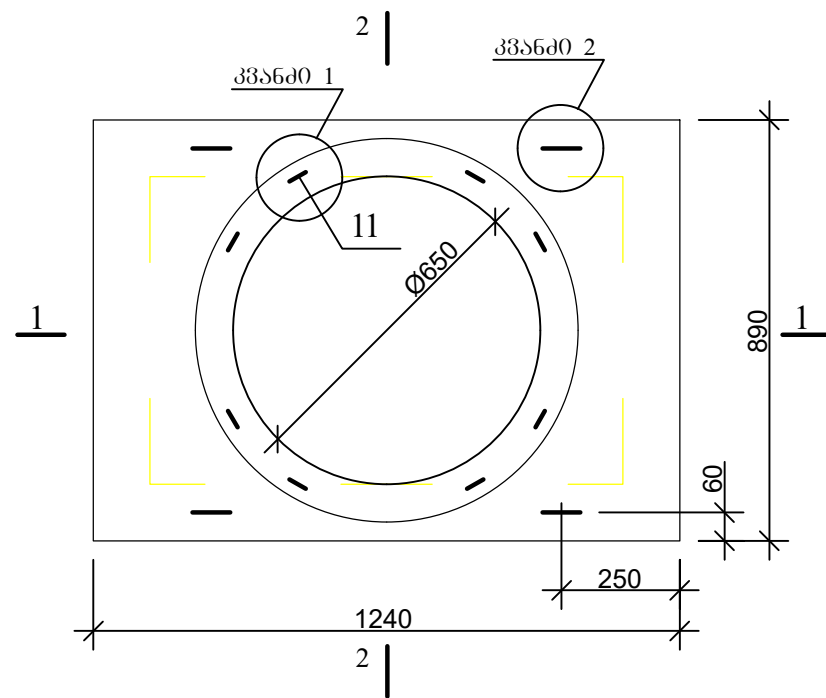
პოზ.	აღნიშვნა	დასახელება	რაოდ.	მასა ერთ. კვ	შენიშვნა
		<u>ღებულები</u>			
1*		φ 10 A500c L=2670	4	1.66	6.62კვ
2*		=2320	8	1.44	11.51კვ
3		=1200	2	0.74	1.49კვ
4*		φ 8 B500c =4100	5	1.64	8.20კვ
5*		=1005	4	0.4	1.60კვ
		<u>მასალები</u>			
		ბეტონი კლასი 25			0.45 მ ³

ღებულების ზომები

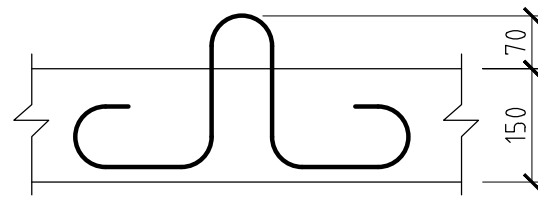


ფორმატი	სტაფია	პარიანტი
A3	მ.პ.	1
პროექტი აღნიშვნა:		
შენიშვნა:		
დაკვეთი	ისანი-საგომის ბინისგანმარტ	
დაკვეთა	IC19-0304768 (1066)	
შენიშვნა	 <p>მ.პ.ს. "გომიანი უთიარ ენდ ფაარი" შტაბი (მზია) ჯუღელის ქუჩა №10 ტექნიკური ენსატიონის და პროექტირების დაარსებანი-სარეკომ სამსახური</p>	
რეკ. პრეპის უფროსი	თ. სალია	
პროექტის ხელმძღვანელი	ო. შიხვატოშვილი	
შეასრულა	ბ. გელაშვილი	
შეამოწმა		
პროექტი	<p>ისანი-საგომის რაიონი, ქეთიან დიდოფლის გაგომის წყალსადენის ქსელის რეაბილიტაციის პროექტი</p> <p>IV პონაქეთი</p>	
თარიღი	აპრილი 2021	
ნახაზი		
ანაკრები რკინაბეტონის წყალგამომის ჰა		
მასშტაბი	ფურცელი №	ფურცლები
-	სკ-21	23

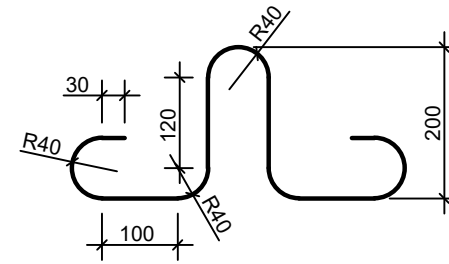
წყალგომის ჰის ანაკრები რკინაბეტონის გალახურვის ფილა
(საყალიბე ნახაზი)



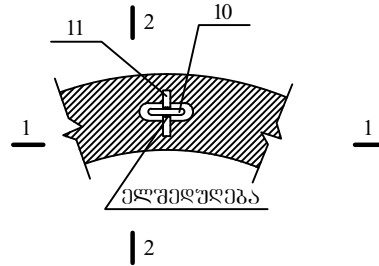
კვანძო 2



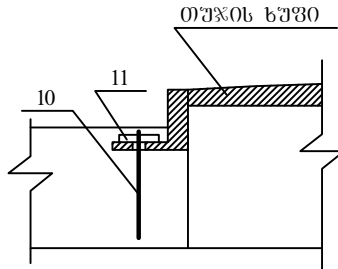
პოზ. 9



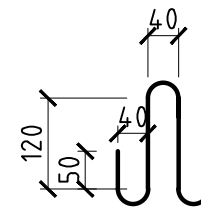
კვანძო 1




2-2

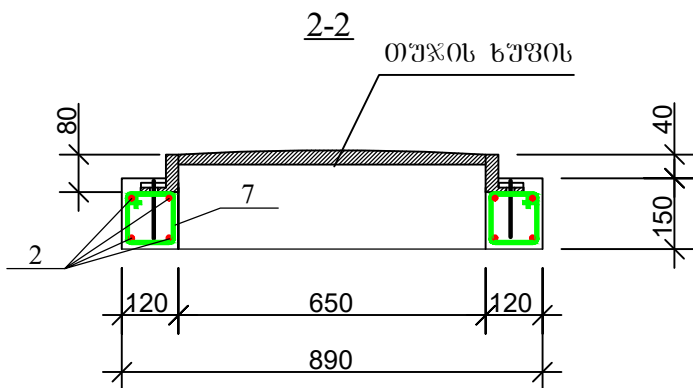
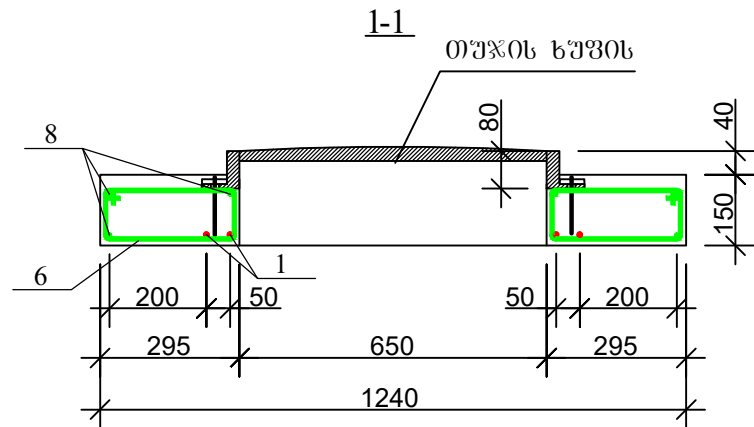
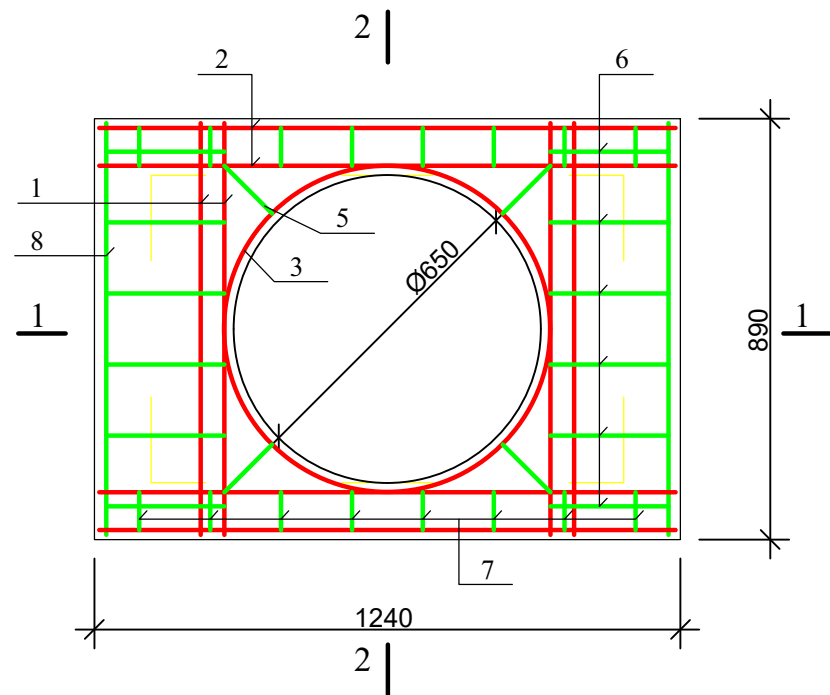


პოზ.10

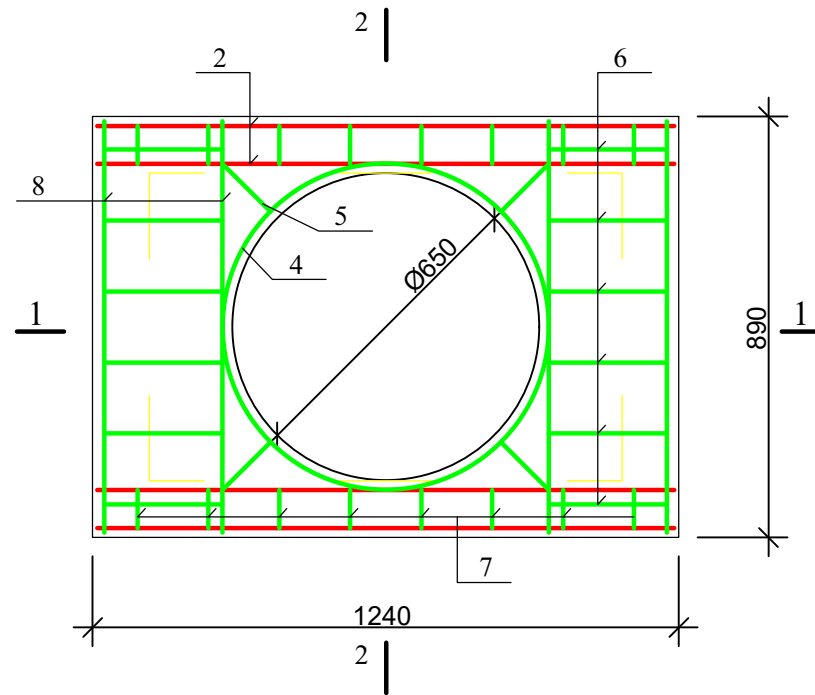


ფორმატი	სტაბია	პარიანტი
A3	მ.პ.	1
პროექტის აღნიშვნა:		
შენიშვნა:		
დაკვეთის	ისანი-საგომის ბინების	
დაკვეთის	IC19-0304768 (1066)	
შენიშვნა	 <p>გ.პ.ს. "ჯორჯიან უოთერ ანდ ფაუერ" შეღვა (გზთა) ჯუღელის ქუჩა №10 ბაქოური უნივერსიტეტის და პროექტირების დაარსებები-სარეკონსტრუქციო სამსახური</p>	
რეაბ. პრექტის უფროსი	თ. სალია	
პროექტის ხელმძღვანელი	ო. მცხვერთაძე	
შეასრულა	ბ. გელაშვილი	
შეამოწმა		
პროექტი	<p>ისანი-საგომის რაიონი, ქეთევან დედოფლის გამზირის წყალსადენის ქსელის რეაბილიტაციის პროექტი</p> <p>IV მოსაკრები</p>	
თარიღი	აპრილი 2021	
ნახაზი		
წყალგომის ჰის ანაკრები რკინაბეტონის გალახურვის ფილა (საყალიბე ნახაზი)		
მასშტაბი	ფურცელი №	ფურცლები
-	სკ-22	23

წყალგომის ჰის ანაკრები რკინაბეტონის გალახურვის ფილა
(ქვედა შრის არმირება)



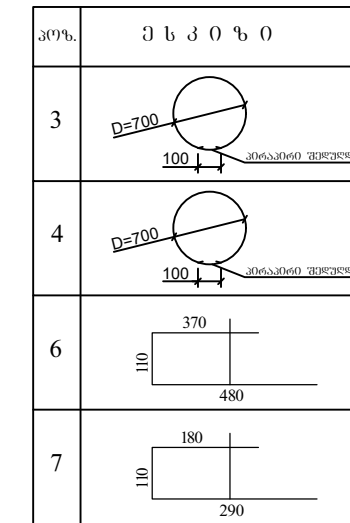
წყალგომის ჰის ანაკრები რკინაბეტონის გალახურვის ფილა
(ზედა შრის არმირება)




წყალგომის ჰის ანაკრები რკინაბეტონის გალახურვის ფილის
სპეციფიკაცია

პოზ.	აღნიშვნა	დასახელება	რაოდ.	მასა ერთ. კვ	შენიშვნა
<u>დეტალები</u>					
1		Φ 10 A500c L=860	4	0.53	2.13კვ
2		=1200	8	0.74	5.95კვ
3*		=2300	1	1.43	1.43კვ
11		=100	8	0.06	0.48კვ
4*		Φ 6 B500c =2300	1	0.51	0.51კვ
5		=170	8	0.04	0.32კვ
6*		=960	12	0.21	2.56კვ
7*		=580	16	0.13	2.06კვ
8		=860	6	0.19	1.15კვ
9*		=1005	4	0.22	0.89კვ
10*		=600	8	0.13	1.07კვ
<u>მსაღები</u>					
ბეტონი კლასით 25					0.12 მ ³

დეტალების უწყისი



ფორმატი	სტაფია	პარიანტი	
A3	მ.პ.	1	
პროექტი ადგილობრივი:			
შენიშვნა:			
დაკვეთა			
ისანი-საგომის ბიზნესცენტრი			
დაკვეთა	IC19-0304768 (1066)		
შენიშვნა	 შ.პ.ს. "ჯორჯიან უოთერ ანდ ენერჯი" შეღავა (გზთა) ჯგუფის ქრთა №10 ბაქოური უნივერსიტის და პროექტირების დაარსებები-სარეკონსტრუქციო სამსახური		
რეკონსტრუქციის უწყისი	თ. სტაფია		
პროექტის ხელმძღვანელი	ო. მცხვარეშვილი		
შეასრულა	ბ. გელაშვილი		
შეამოწმა			
პროექტი			
ისანი-საგომის რაიონი, ქეთევან დედოფლის გაზონის წყალსადენის ქსელის რეკონსტრუქციის პროექტი IV მოსაკვეთი			
თარიღი	აპრილი 2021		
ნახაზი			
წყალგომის ჰის ანაკრები რკინაბეტონის გალახურვის ფილა (არმირება)			
მასშტაბი	ფურცელი №	ფურცლები	
-	სკ-23	23	